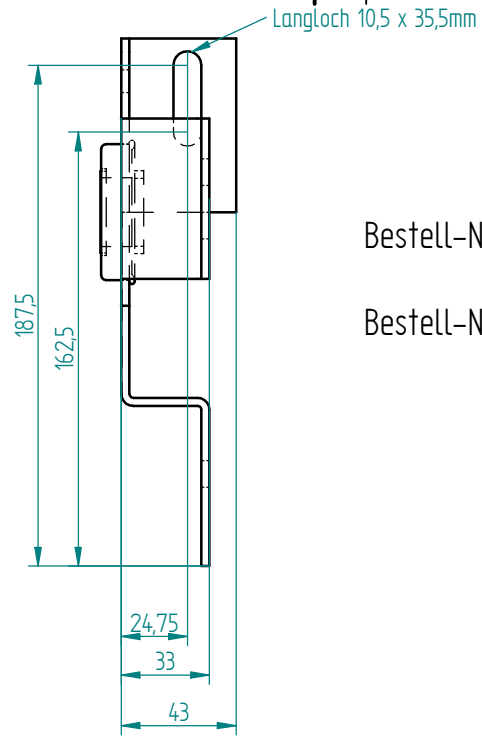
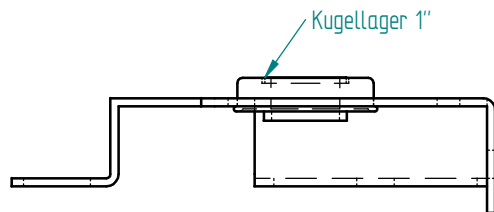
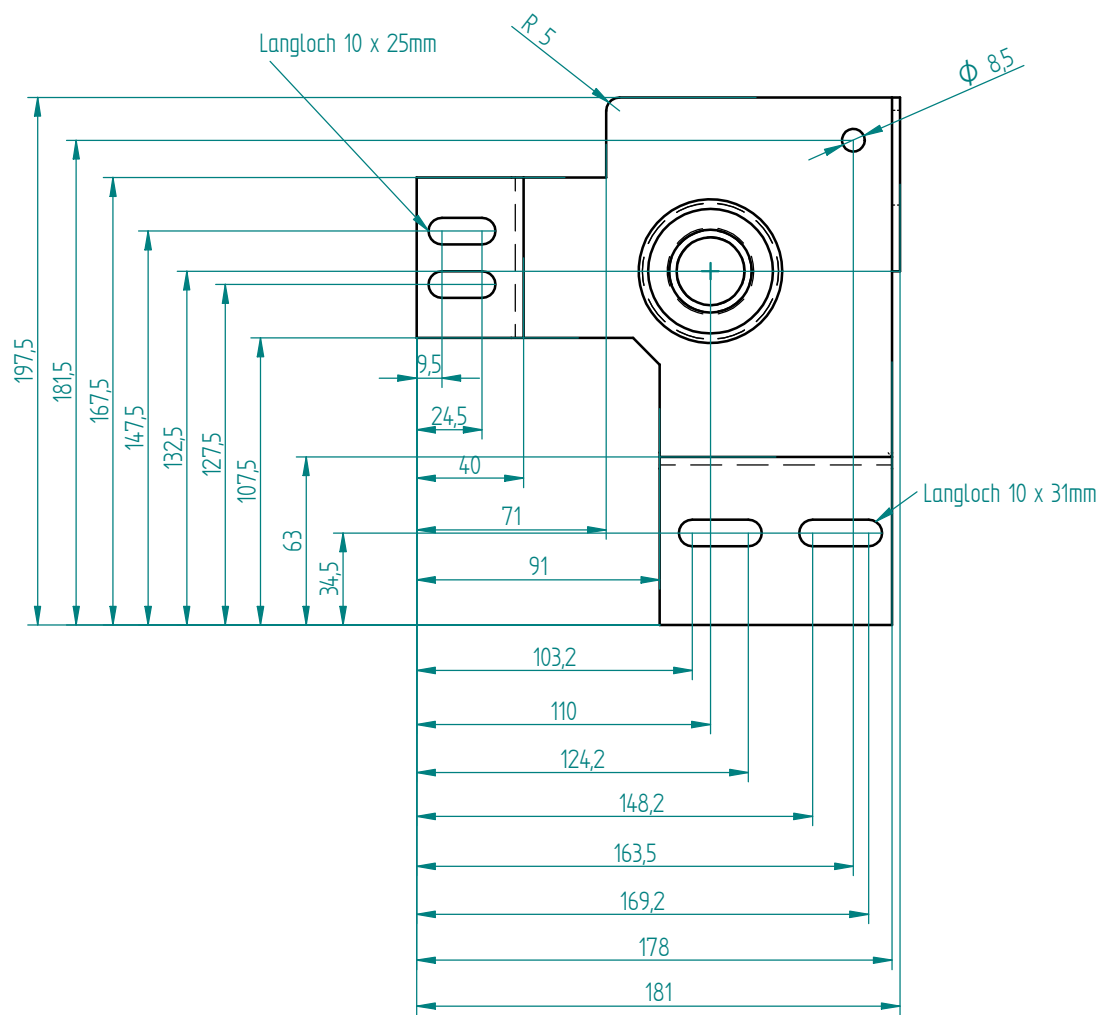
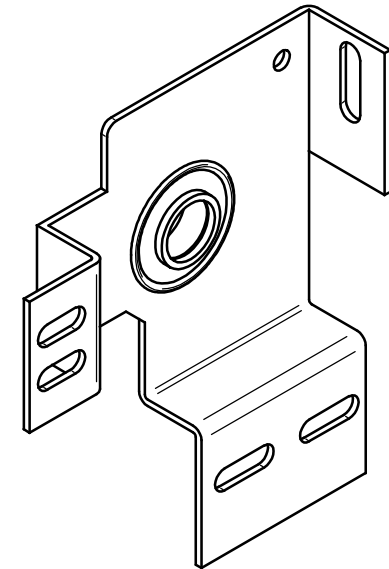


Änderungen			
REV	Beschreibung	Datum	Genehmigt



Bestell-Nr.: 1363 rechts galv. verzinkt

Bestell-Nr.: 1364 links galv. verzinkt



Gezeichnet	Name	Datum	Stanztechnik Hain 35684 Dillenburg		
Geprüft	Theimer	10.01.06			
			Lagerkonsole rechts und links für Laufschiene		
Toleranz:	DIN 2768 m	Größe A3	Zeichn.Nr.	06301363/1364	REV
Material:	1.0332	Teilagerkonsole rechts und links für Laufschiene			
Oberfläche:		Massstab:	Gewicht:	Blatt 1 von 1	