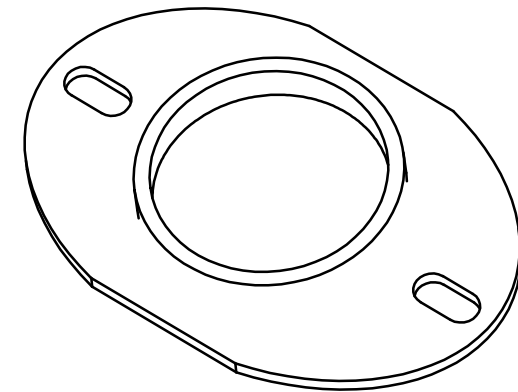
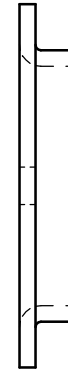
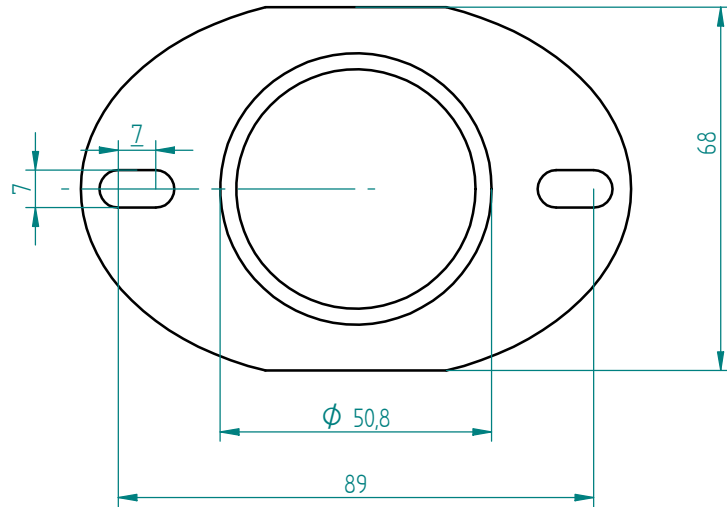



Änderungen			
REV	Beschreibung	Datum	Genehmigt



Bestell-Nr.: 1352 galv. verzinkt

Gezeichnet	Name Theimer	Datum 10.01.06	Stanztechnik Hain 35684 Dillenburg 
Geprüft	Theimer	10.01.06	
			Lagerhalter
Toleranz:	DIN 2768 m	Größe A3	Zeichn.Nr. 06301352
Material:	1.0332	Teil: Lagerhalter	
Oberfläche:		Massstab:	Gewicht: Blatt 1 von 1