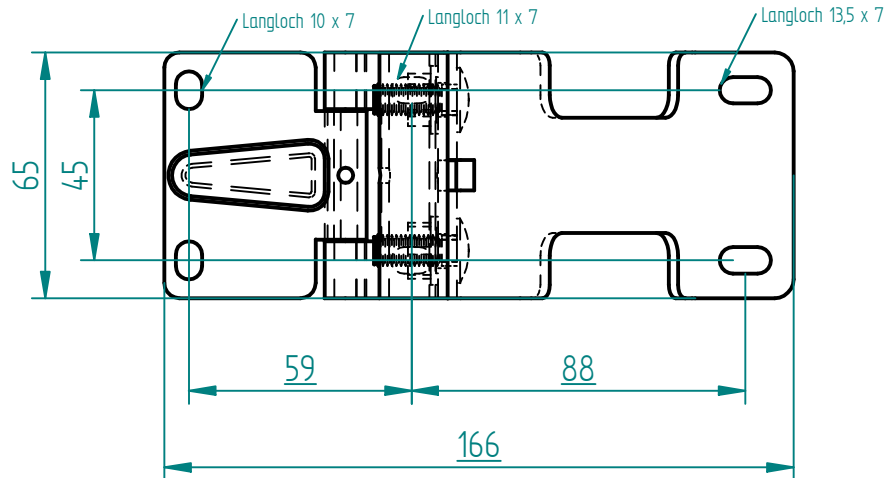
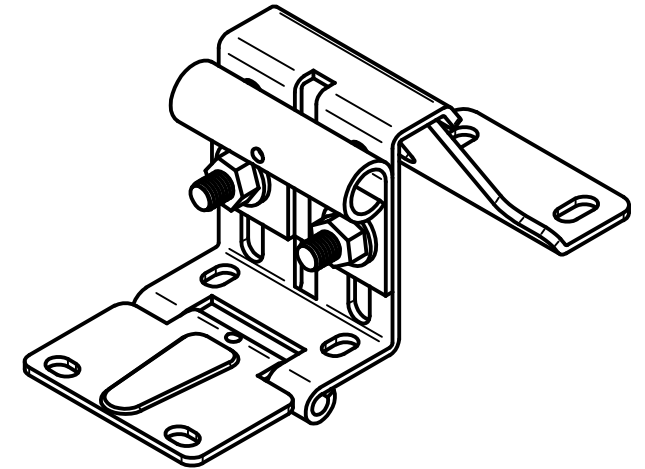
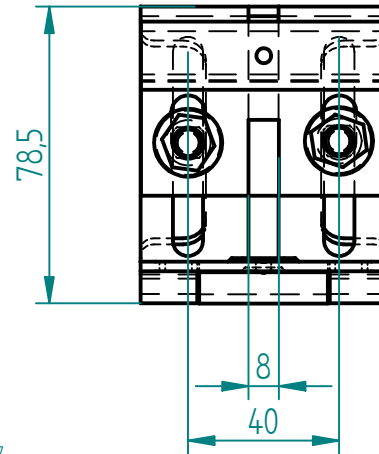
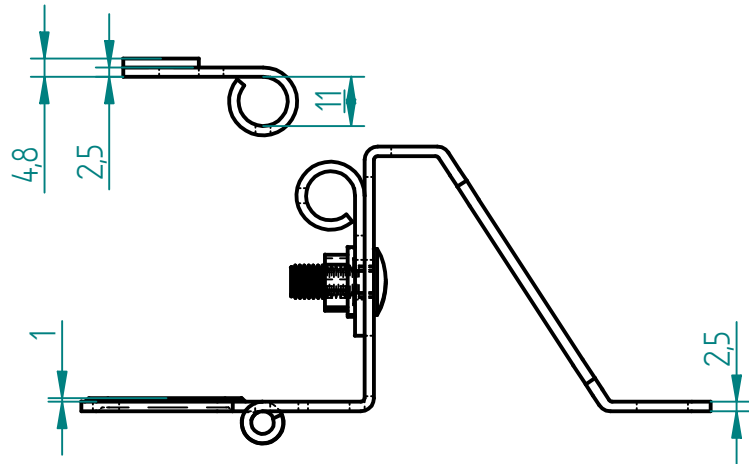
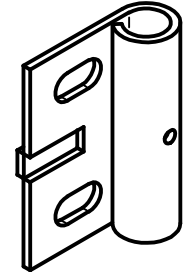
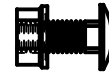



Änderungen			
REV	Beschreibung	Datum	Genehmigt

Bestell-Nr.: 1333 galv.verzinkt  
 Bestell-Nr.: 1365 Zink/Nickel



Name	Datum	<b>Stanztechnik Hain</b> 35684 Dillenburg	
Gezeichnet: Theimer	23.04.07		
Geprüft: Theimer	23.04.07	Seitenscharnier komplett Tyssen Paneel	
Toleranz:	DIN 2768 m	Größe A4	Zeichn.Nr. 06301333/1365
Material:	DD11	Teil: Seitenscharnier komplett	
Oberfläche:	galv.verzinkt 10-12µm	Massstab:	Gewicht: Blatt 1 von 1