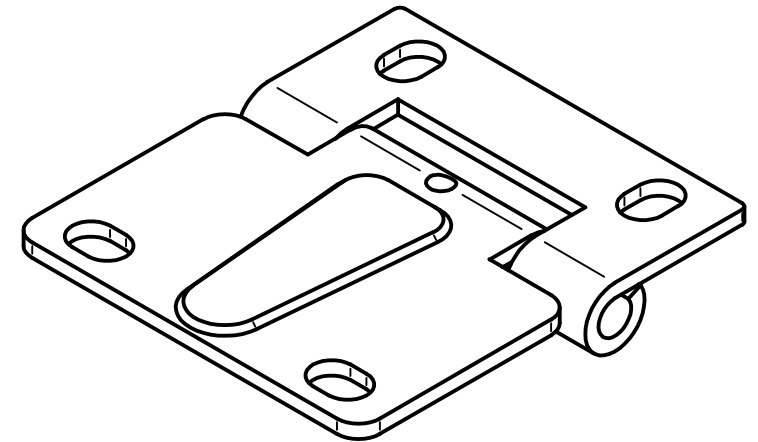



Änderungen			
REV	Beschreibung	Datum	Genehmigt

Bestell-Nr.: 1332 galv.verzinkt  
 Bestell-Nr.: 1356 Zink/Nickel



Gezeichnet	Name Theimer	Datum 23.04.07	<b>Stanztechnik Hain</b> 35684 Dillenburg	
Geprüft	Theimer	23.04.07		
Toleranz: DIN 2768 m			Mittelscharnier Tyssen Paneel	
Material: DD11			Größe A4	Zeichn.Nr. 06301332/1356
Oberfläche: galv.verzinkt 10-12µm			Teil: Mittelscharnier	
Massstab:		Gewicht:	Blatt 1 von 1	