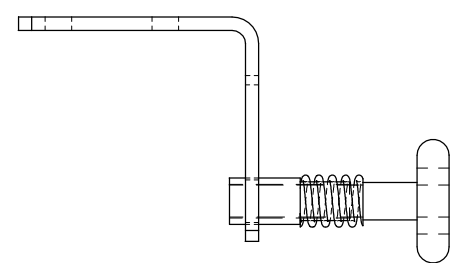
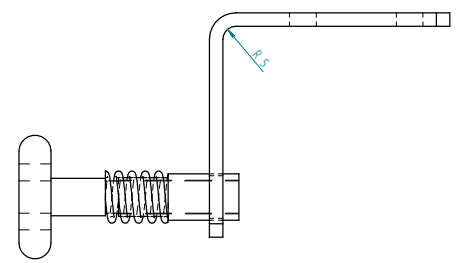
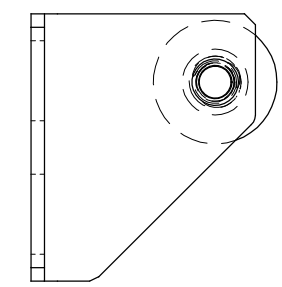
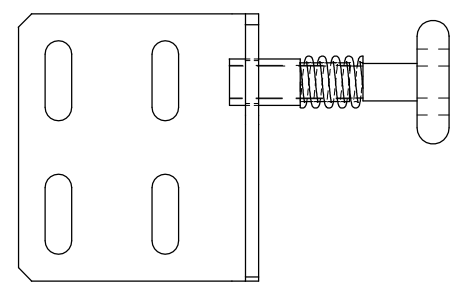
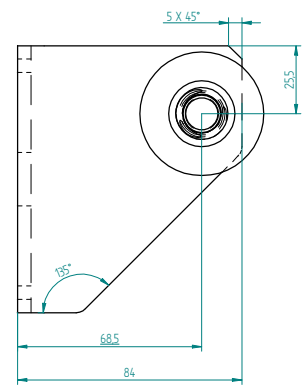
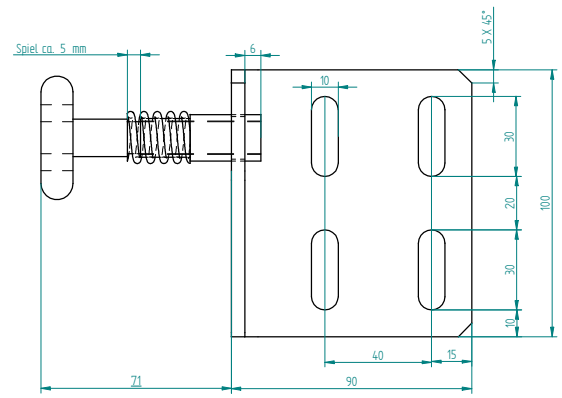
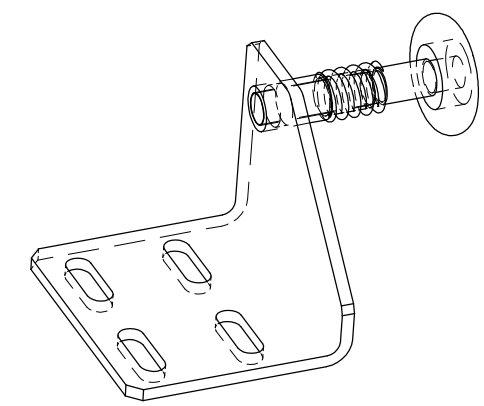
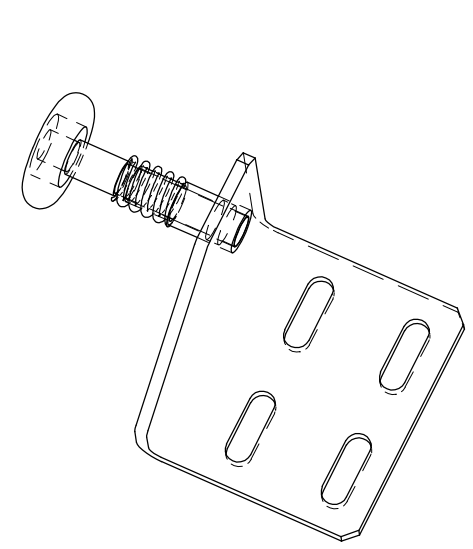


Änderungen			
REV	Beschreibung	Datum	Genehmigt



Bestell-Nr.: 1170 galv. verzinkt
 Bestell-Nr.: 1361 Zink / Nickel



Gezeichnet	Name	Datum	Stanztechnik Hain <small>35634 Dillenburg</small>	
Geprüft	Theimer	19.03.08		
	Theimer	19.03.08	Rollenhalter rechts und links für Deckenfalltür	
Toleranz:	DIN 2768 m	Größe	A1	Zeichn.Nr.
Material:	10332	Teil:		06301170/1361
Oberfläche:		Massstab	Gewicht	Blatt 1 von 1