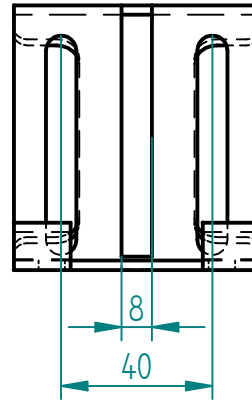
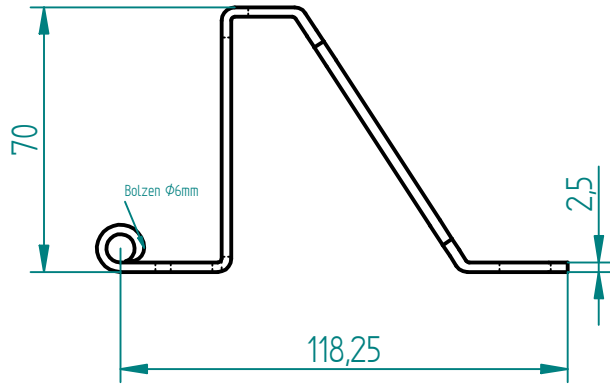


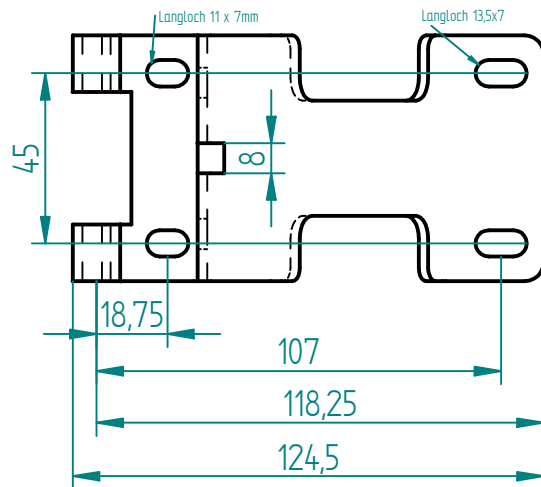
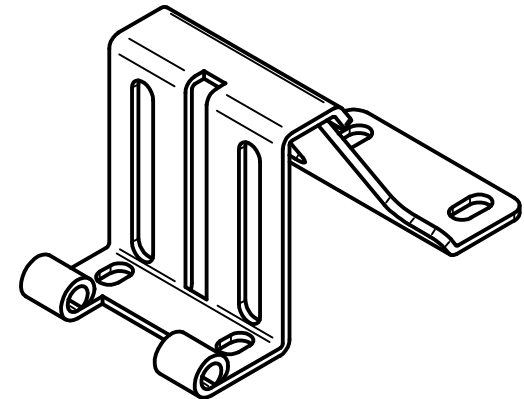
Änderungen


REV	Beschreibung	Datum	Genehmigt



Bestell-Nr.: 1167 Galv.verzinkt

Bestell-Nr.: 1166 Zink Nickel



	Name	Datum	Stanztechnik Hain 35684 Dillenburg		
Gezeichnet	M.Theimer	26.02.04			
Geprüft			Teil: Rollenbock für Seitenscharnier		
Toleranz:	DIN 2768 m		Größe A4	Zeichn.Nr. 06301167/1166	REV
Material:					
Oberfläche:			Massstab:	Gewicht:	Blatt 1 von 1