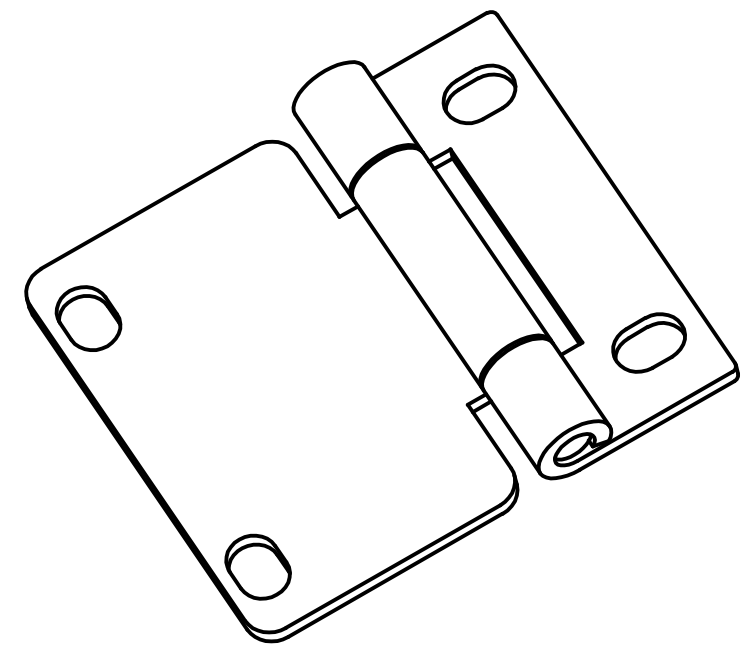
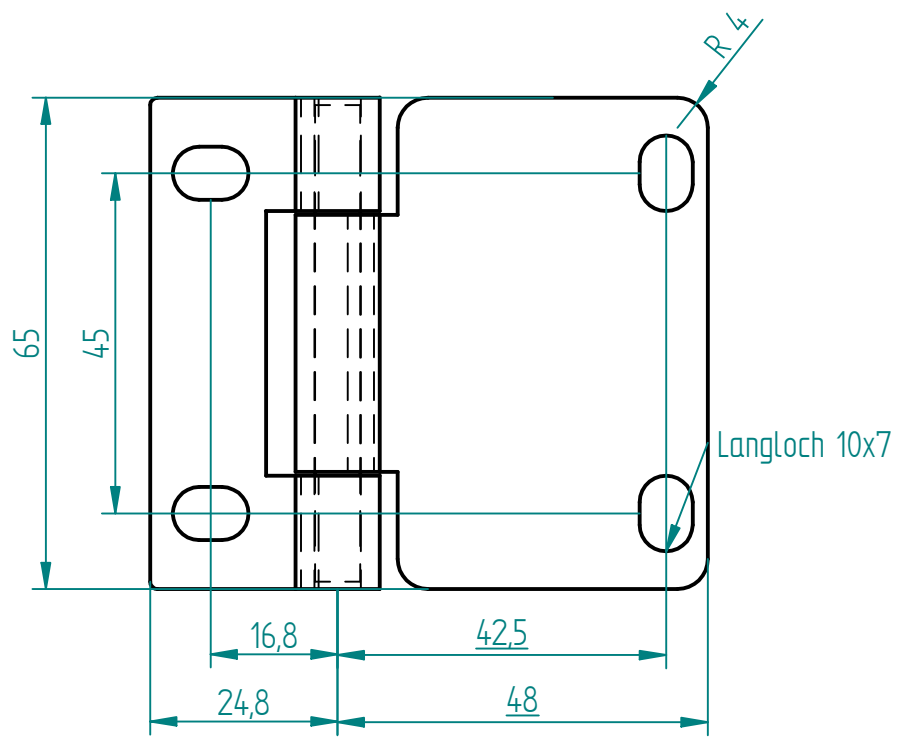
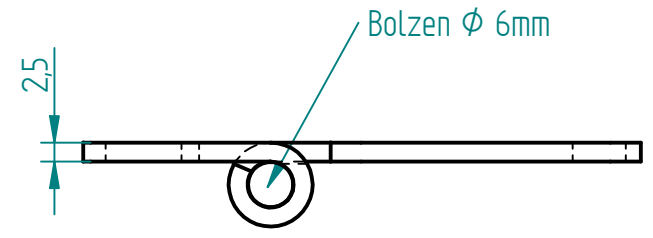



Änderungen			
REV	Beschreibung	Datum	Genehmigt



Betsell-Nr.: 1144 Galv. verzinkt  
 Bestell-Nr.: 1308 Zink Nickel



Gezeichnet	Name Theimer	Datum 26.03.08	<b>Stanztechnik Hain</b> 35684 Dillenburg	
Geprüft	Theimer	26.03.08		
Toleranz: DIN 2768 m			Scharnier-Mitte Lange Ausführung	
Material: 1.0332		Größe A4	Zeichn.Nr. 06301144	
Oberfläche:		Teil:	Blatt 1 von 1	
		Massstab:	Gewicht:	