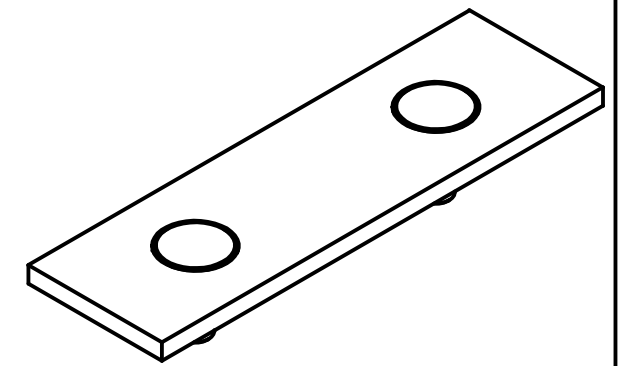
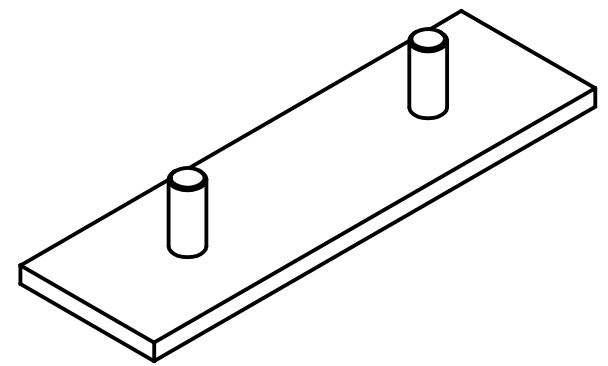
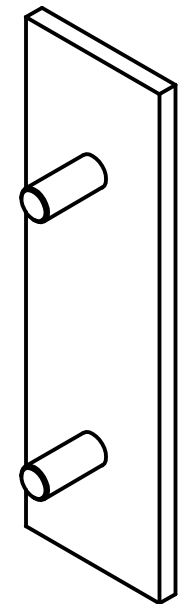
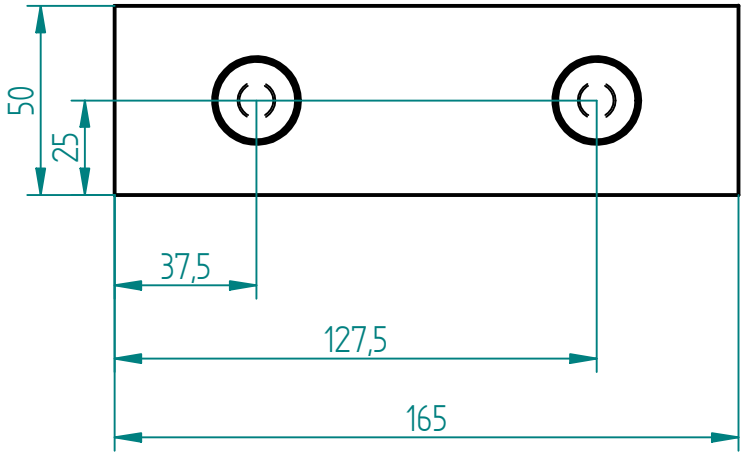
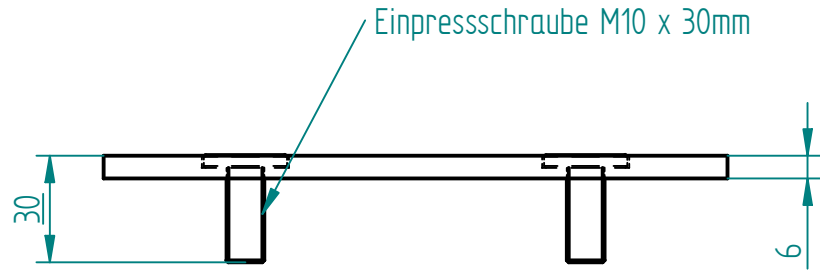



Änderungen			
REV	Beschreibung	Datum	Genehmigt



Bestell-Nr.: 1142 Galv.verzinkt

	Name	Datum	<b>Stanztechnik Hain</b> 35684 Dillenburg	
Gezeichnet	M.Theimer	27.02.04		
Geprüft			Teil: Befestigungsplatte für Lagerkonsole	
Toleranz:	DIN 2768 g	Größe A4	Zeichn.Nr.06301142	REV
Material:	1.0332			
Oberfläche:		Massstab:	Gewicht:	Blatt 1 von 1