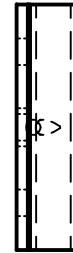
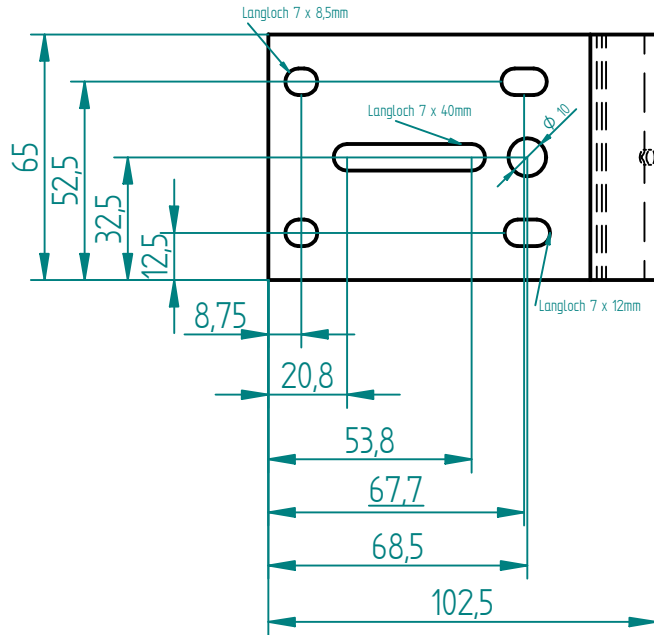
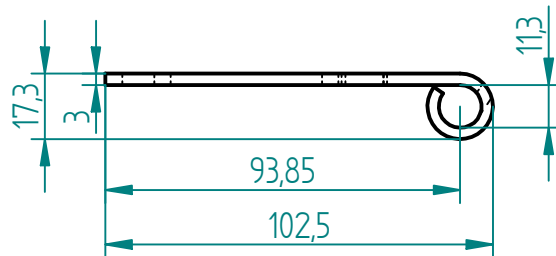
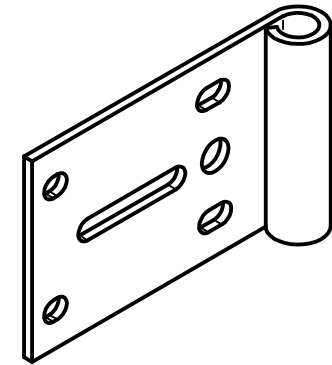



Änderungen

REV	Beschreibung	Datum	Genehmigt



Betsell-Nr.: 1139 $\phi 12$ mm Galv. verzinkt
 Bestell-Nr.: 1138 $\phi 11$ mm Galv. verzinkt
 Bestell-Nr.: 1295 $\phi 12$ mm Galv. verzinkt
 Bestell-Nr.: 1296 $\phi 11$ mm Galv. verzinkt



	Name	Datum	Stanztechnik Hain 35684 Dillenburg		
Gezeichnet	M.Theimer	26.02.04			
Geprüft			Teil: Rollenhalter für Niedrigsturz		
Toleranz:	DIN 2768 m	Größe A4	Zeichn.Nr. 06301139/1138/1295/1296	REV	
Material:	1.0332				
Oberfläche:			Massstab:	Gewicht:	Blatt 1 von 1