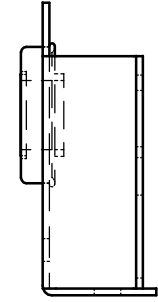
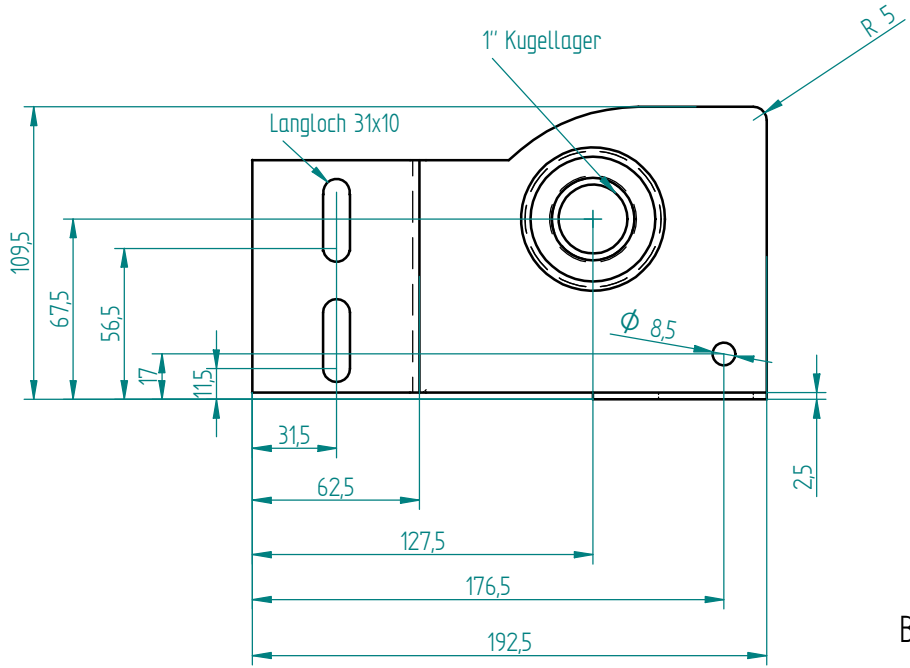
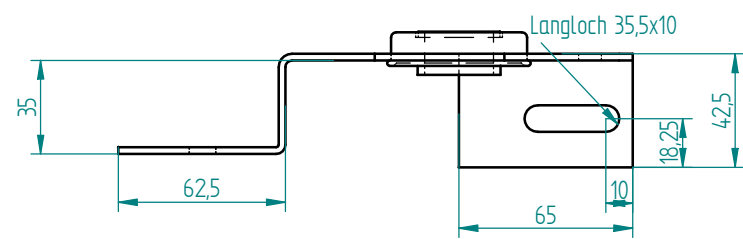
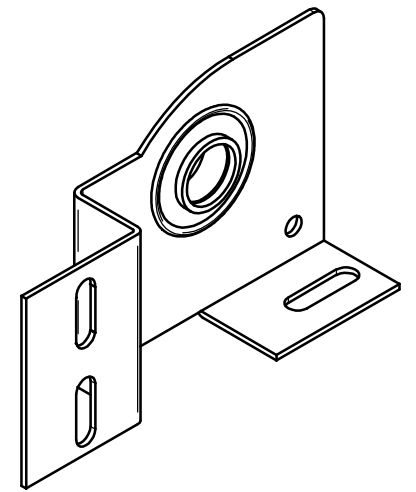



Änderungen			
REV	Beschreibung	Datum	Genehmigt



Bestell-Nr.: rechts 1133 galv. verzinkt gez.

Bestell-Nr.: links 1134 galv. verzinkt



	Name	Datum	Stanztechnik Hain 35684 Dillenburg		
Gezeichnet	M.Theimer	27.02.2004			
Geprüft			Teil: Lagerkonsole rechts und links		
Toleranz:	DIN 2768 m		Größe A3	Zeichn.Nr. 06301133/1134	REV
Material:	1.0332				
Oberfläche:			Massstab:	Gewicht:	Blatt 1 von 1