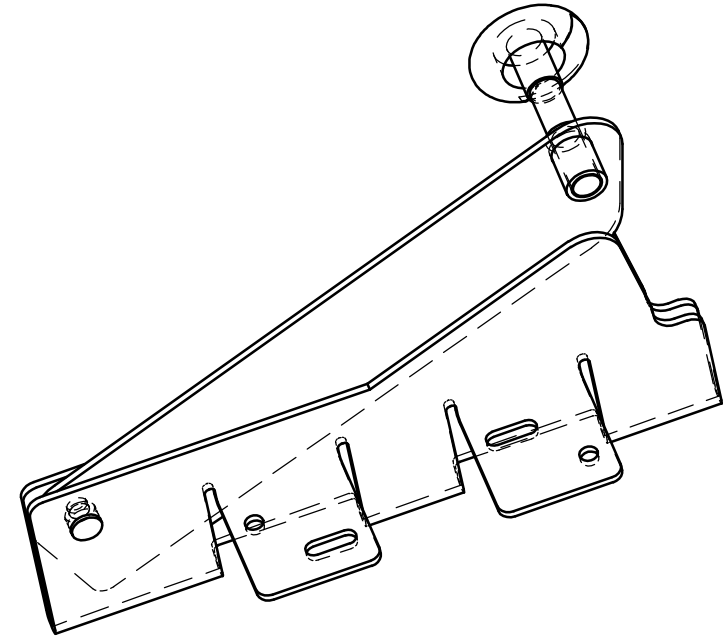
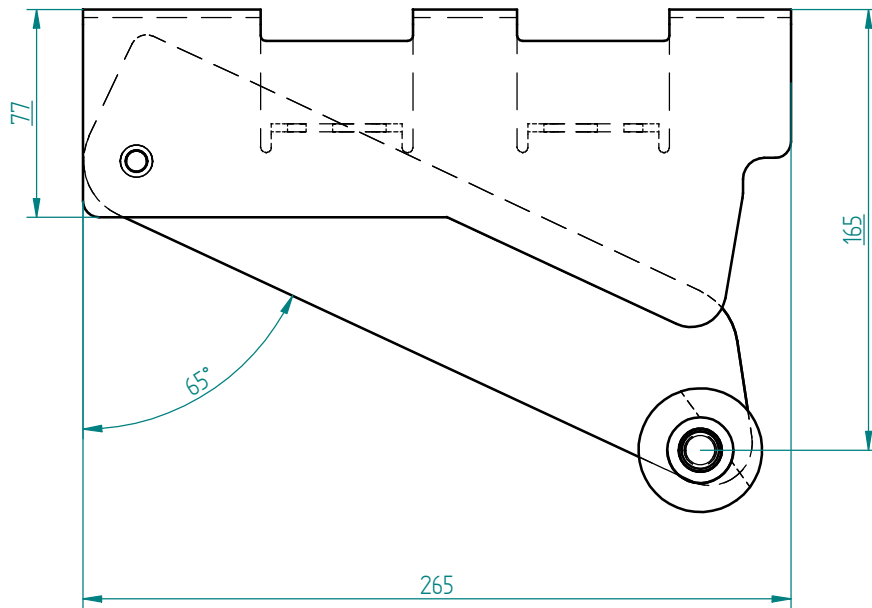
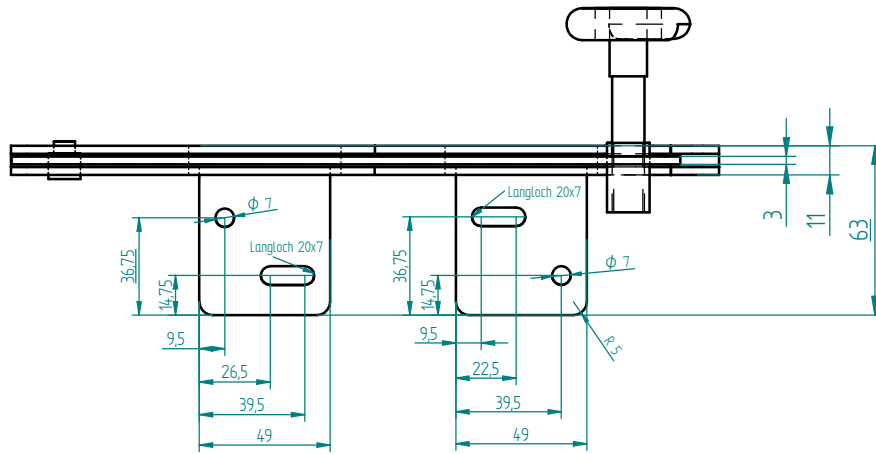


Änderungen			
REV	Beschreibung	Datum	Genehmigt



Bestell-Nr.: 1132 galv. verzinkt
 Bestell-Nr.: 1357 Zink/Nickel

gezeichnet links / rechts spiegelbildlich

	Name	Datum	Stanztechnik Hain 35684 Dillenburg	
Gezeichnet	Theimer	18.03.08		
Geprüft	Theimer	18.03.08	Kippbeschlag oben rechts und links	
Toleranz:	DIN 2768 m		Größe A3	Zeichn.Nr. 06301132/1357
Material:	1.0332		Teil: Kippbeschlag oben rechts und links	
Oberfläche:			Massstab:	Gewicht: Blatt 1 von 1