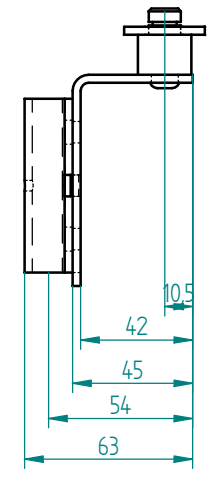
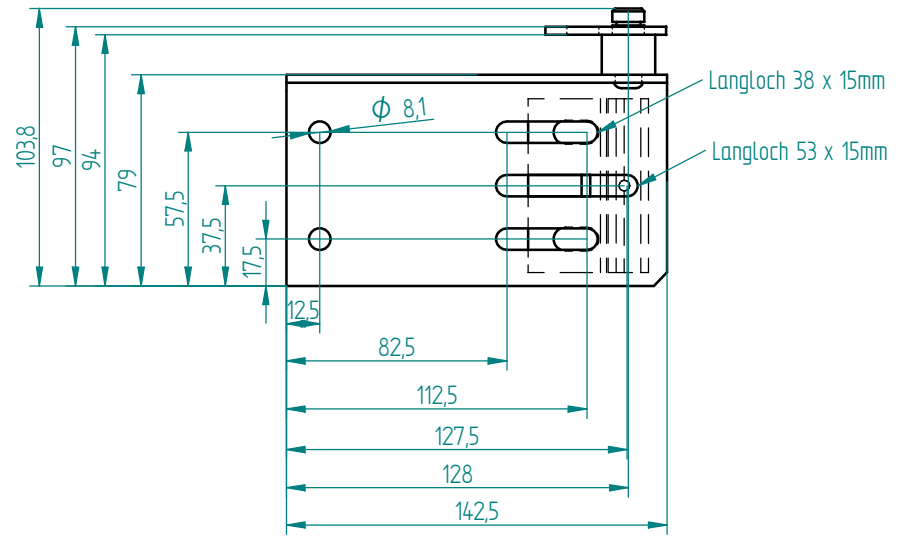
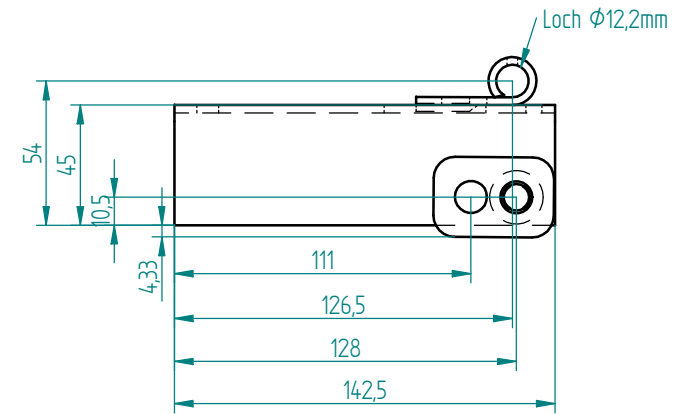
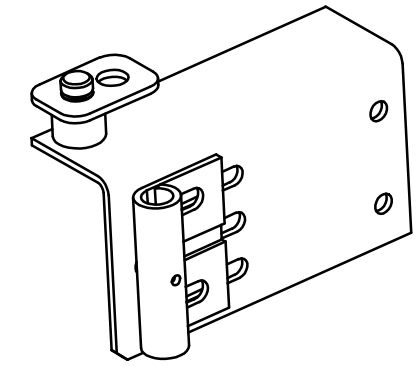


Änderungen			
REV	Beschreibung	Datum	Genehmigt



Bestell-Nr.: 1130 galv. verzinkt
 Bestell-Nr.: 1131 Zink/Nickel



	Name	Datum	Stanztechnik Hain 35684 Dillenburg		
Gezeichnet	M.Theimer	27.02.2004			
Geprüft			Teil: Bodenkonsole mit Bolzen		
Toleranz:	DIN 2768 m	Größe A3	Zeichn.Nr. 06301130/1131	REV	
Material:	10332				
Oberfläche:		Massstab:	Gewicht:	Blatt 1 von 1	