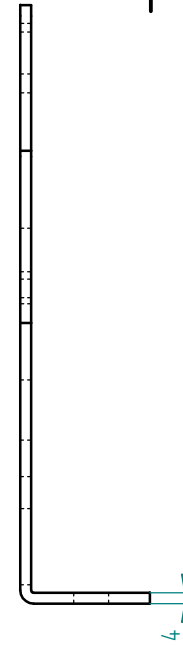


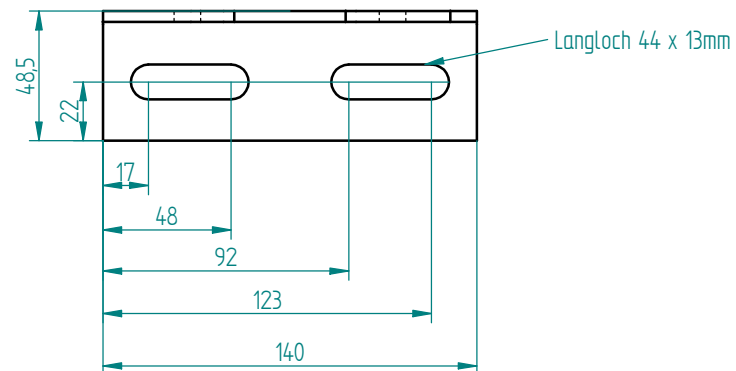
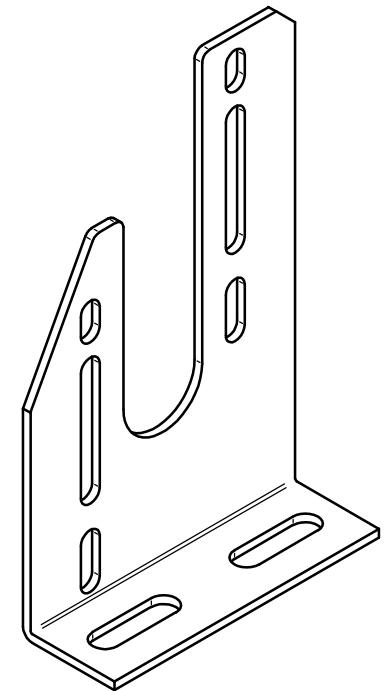
Änderungen			
REV	Beschreibung	Datum	Genehmigt




gezeichnet ist rechts

Bestell-Nr.: rechts 1124 galv. verzinkt

Bestell-Nr.: links 1125 galv. verzinkt



	Name	Datum	Stanztechnik Hain 35684 Dillenburg 		
Gezeichnet	M.Theimer	28.02.2004			
Geprüft			Teil: Lagerkonsole Mitte		
Toleranz:	DIN 2768 m		Größe A3	Zeichn.Nr. 06301124/125	REV
Material:	10332				
Oberfläche:			Massstab:	Gewicht:	Blatt 1 von 1