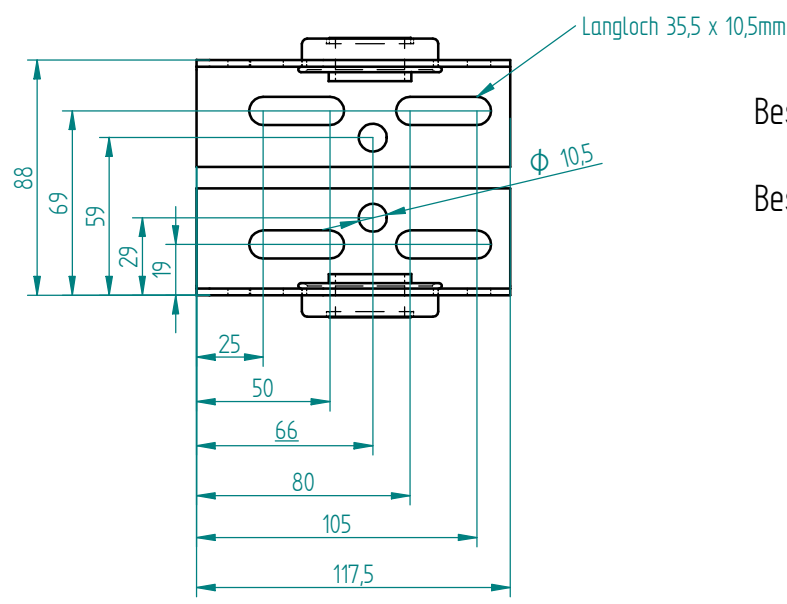
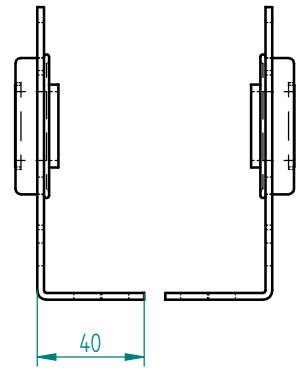
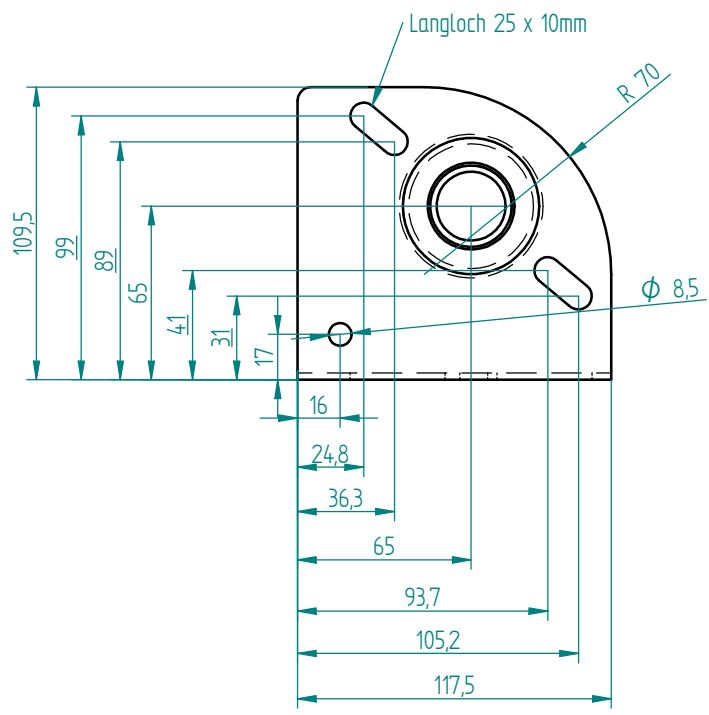
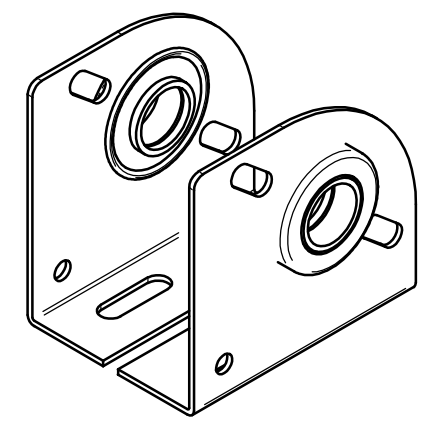



Änderungen			
REV	Beschreibung	Datum	Genehmigt



Bestell-Nr.: 1123 rechts, galv. verzinkt

Bestell-Nr.: 1122 links, galv. verzinkt



	Name	Datum	<b>Stanztechnik Hain</b> 35684 Dillenburg 		
Gezeichnet	M.Theimer	27.02.2004			
Geprüft			Teil: Lagerkonsole rechts und links		
Toleranz:	DIN 2768 m		Größe A3	Zeichn.Nr. 06301123/1122	REV
Material:	1.0332				
Oberfläche:			Massstab:	Gewicht:	Blatt 1 von 1