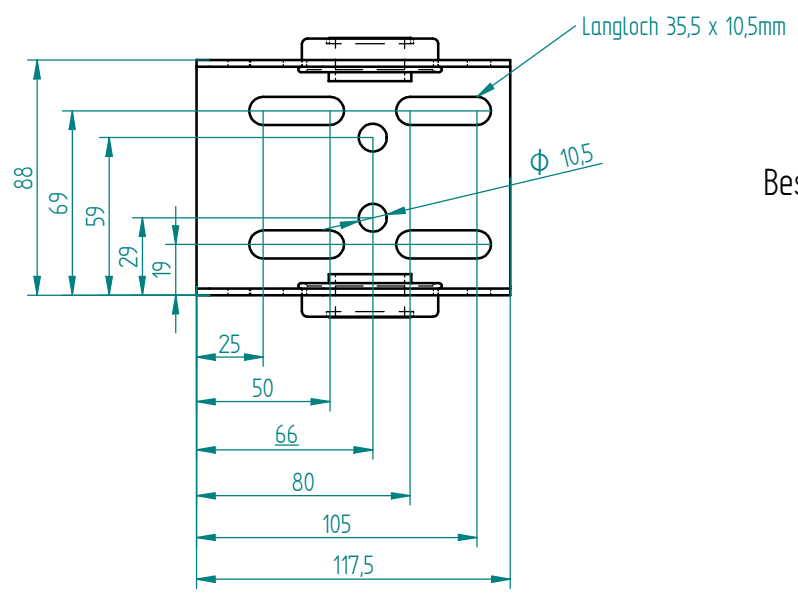
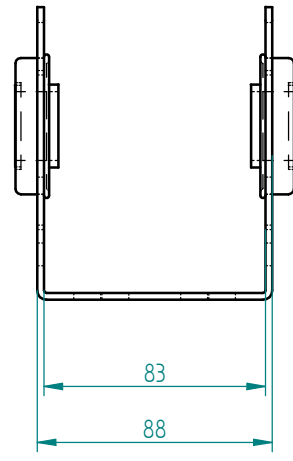
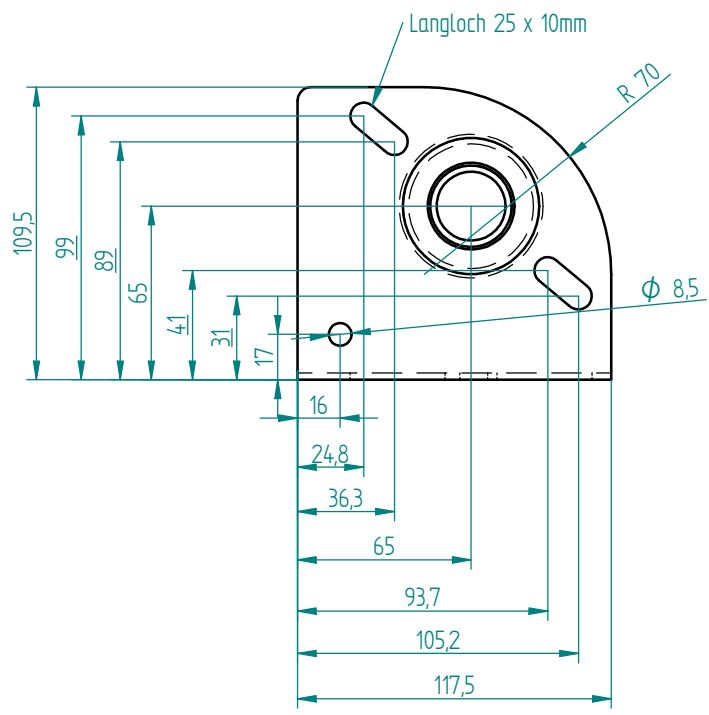
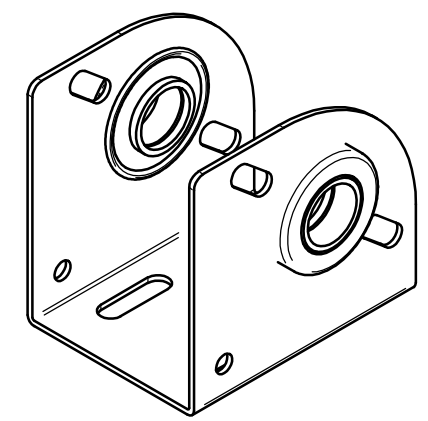



Änderungen			
REV	Beschreibung	Datum	Genehmigt



Bestellt-Nr.: 06301121 galv. verzinkt



	Name	Datum	Stanztechnik Hain 35684 Dillenburg		
Gezeichnet	M.Theimer	27.02.2004			
Geprüft			Teil: Lagerkonsole Mitte doppelt		
Toleranz:	DIN 2768 m		Größe A3	Zeichn.Nr. 06301121	REV
Material:					
Oberfläche:			Massstab:	Gewicht:	Blatt 1 von 1