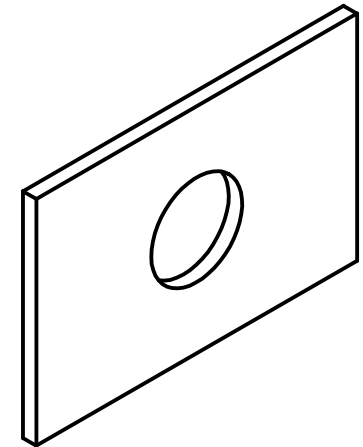


Änderungen			
REV	Beschreibung	Datum	Genehmigt



Bestell-Nr.: 1111 galv. verzinkt

	Name	Datum	SOLID EDGE EDS-PLM SOLUTIONS		
Gezeichnet	Theimer	09/24/08			
Geprüft			Titel Montage-Unterlegplatte		
			Größe A4	Zeichn.Nr. 06301111	REV
			Dateiname: 1111 Montage Unterlegscheibe 40x60mm.dft		
			Massstab:	Gewicht:	Blatt 1 von 1