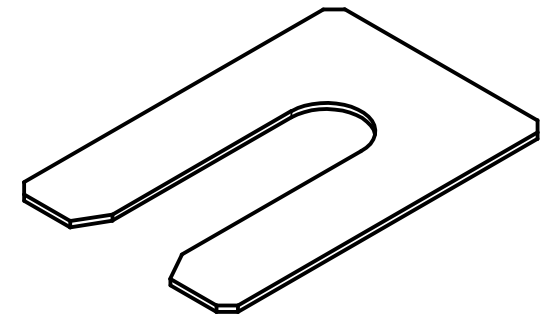
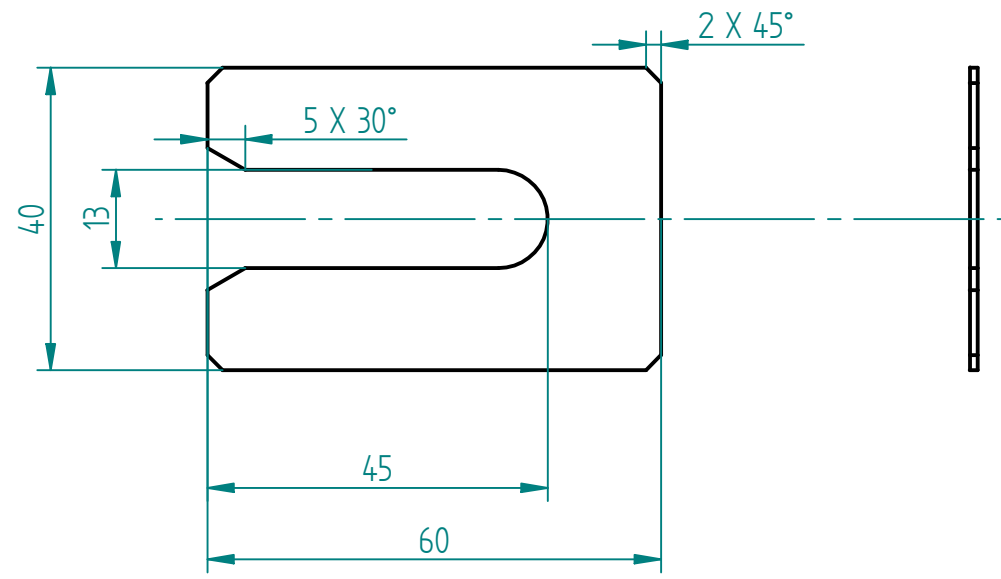



Änderungen			
REV	Beschreibung	Datum	Genehmigt



Bestell-Nr.: 1mm : 1100 galv. verzinkt
 2mm : 1101 galv. verzinkt
 3mm : 1103 galv. verzinkt

Gezeichnet	Name Theimer	Datum 18.03.08	Stanztechnik Hain 35684 Dillenburg	
Geprüft	Theimer	18.03.08		
			Montage Unterlegplatte	
Toleranz:	DIN 2768 m		Größe A4	Zeichn.Nr. 06301110/1103
Material:	0011			
Oberfläche:	galv. verzinkt		Teil:	Blatt 1 von 1
			Massstab:	Gewicht: