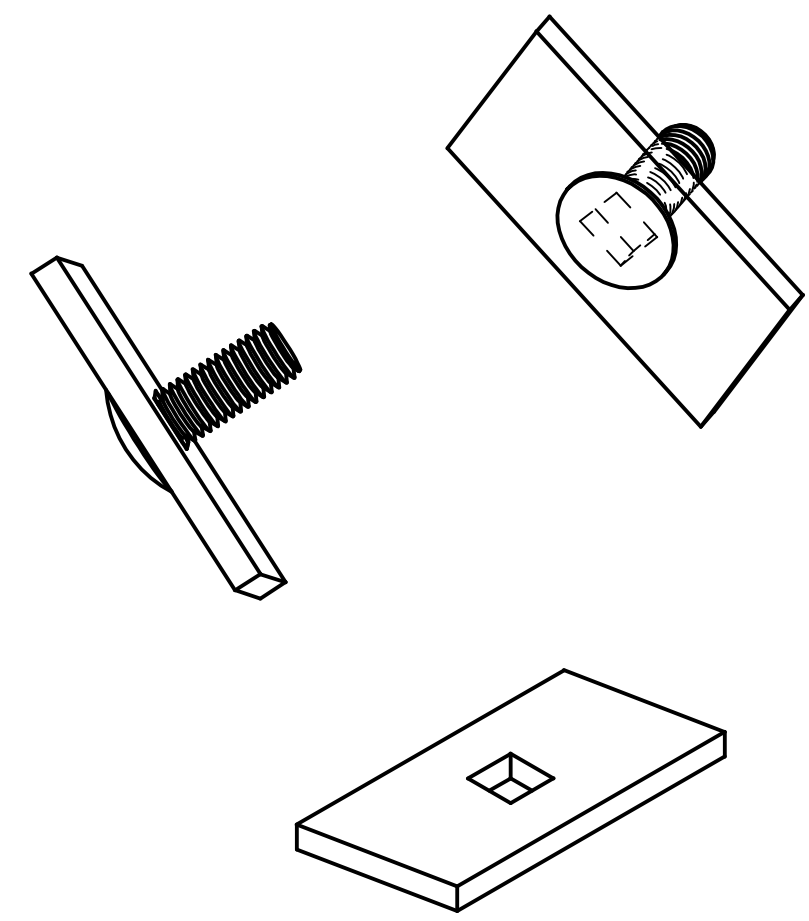
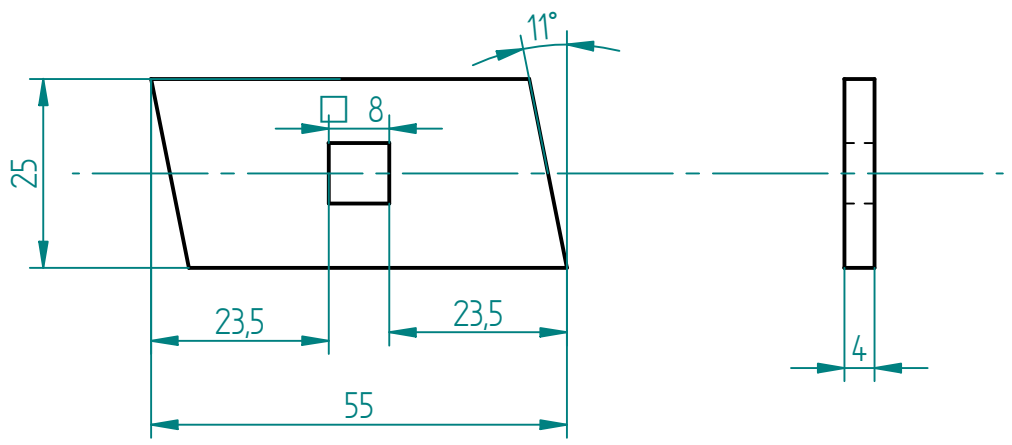



| Änderungen | | | |
|------------|--------------|-------|-----------|
| REV | Beschreibung | Datum | Genehmigt |
| | | | |



Bestell-Nr.: 1098 galv. verzinkt
mit Schraube : 1099 galv. verzinkt

| | | | | |
|-------------|-----------------|-------------------|--|---|
| Gezeichnet | Name Theimer | Datum 18.03.08 | Stanztechnik Hain 35684 Dillenburg |  |
| Geprüft | Theimer | 18.03.08 | | |
| | | | Klemmplatte | |
| Toleranz: | DIN 2768 m | | Größe A4 | Zeichn.Nr. 06301098 |
| Material: | DD11 | | Teil: | |
| Oberfläche: | galv. verzinkt | | Massstab: | Gewicht: |
| | | | Blatt 1 von 1 | |