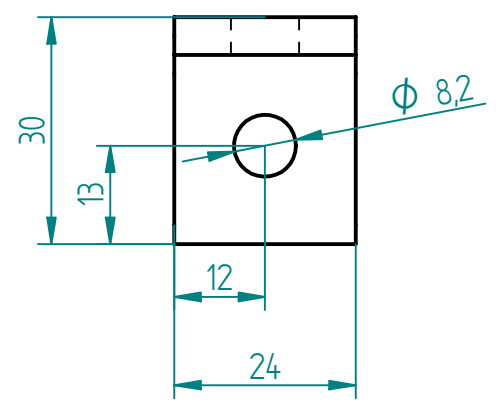
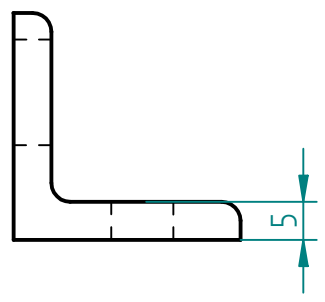
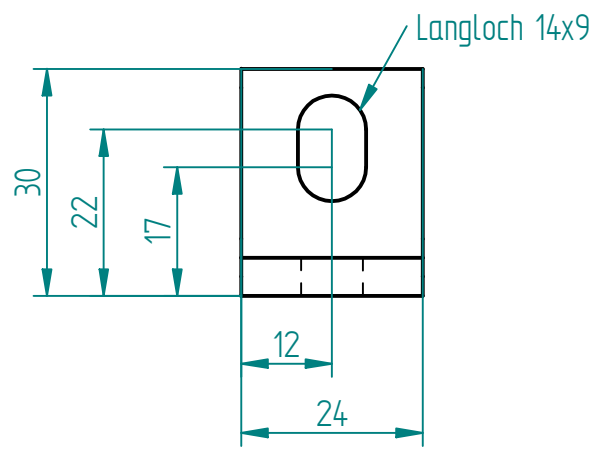
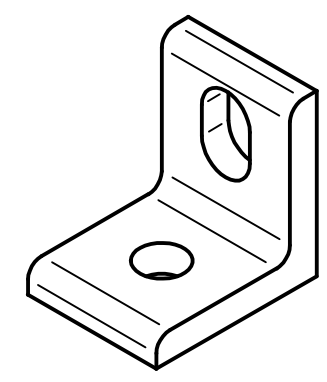


| Änderungen | | | |
|------------|--------------|-------|-----------|
| REV | Beschreibung | Datum | Genehmigt |
| | | | |



Bestell.Nr.: 1096 galv. verzinkt
: 1097 feuerverzinkt



| | | | | |
|-------------|------------|----------|--------------------------|---------------------------|
| | Name | Datum | Stanztechnik Hain | |
| Gezeichnet | Theimer | 18.03.08 | | |
| Geprüft | Theimer | 18.03.08 | 35684 Dillenburg | |
| | | | Verbindungswinkel | |
| Toleranz: | DIN 2768 m | | Größe A4 | Zeichn.Nr. 063011096/1097 |
| Material: | 1.0226 | | Teil: | |
| Oberfläche: | | | Massstab: | Gewicht: |
| | | | Blatt 1 von 1 | |