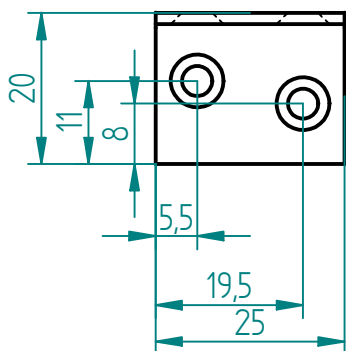
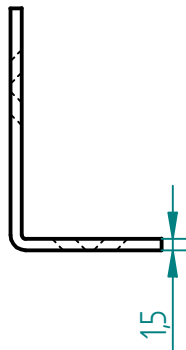
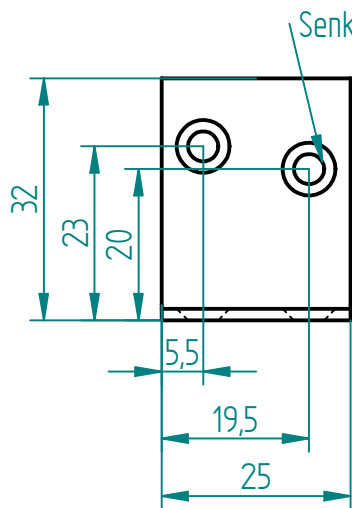
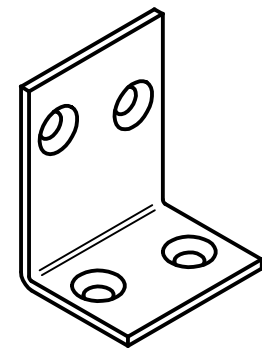


Änderungen			
REV	Beschreibung	Datum	Genehmigt



Bestell-Nr.: 1095 galv. verzinkt



Gezeichnet	Name Theimer	Datum 09/24/08	SOLID EDGE EDS-PLM SOLUTIONS		
Geprüft					
Material	1.0226		Titel Montagewinkel klein		
			Größe A4	Zeichn.Nr. 06301095	REV
			Dateiname: 1095 Montagewinkel klein.dft		
Massstab:		Gewicht:	Blatt 1 von 1		