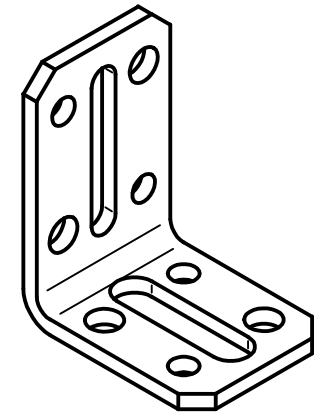
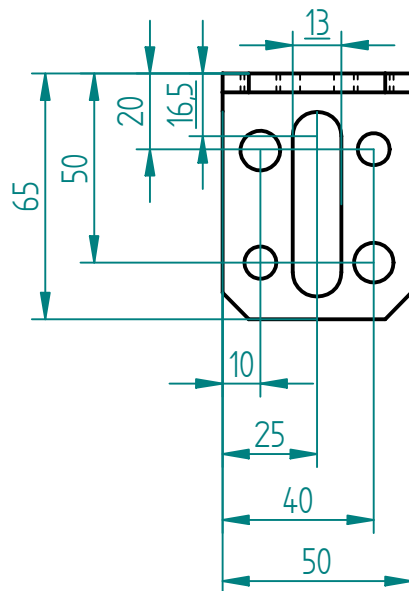
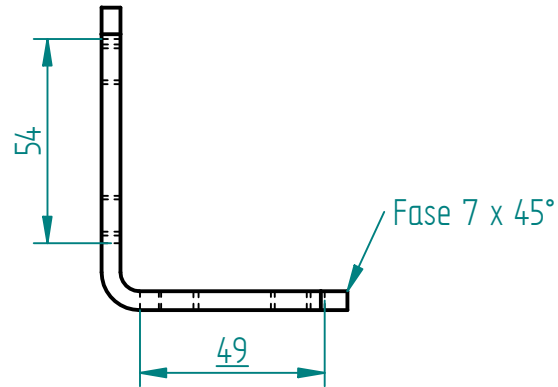
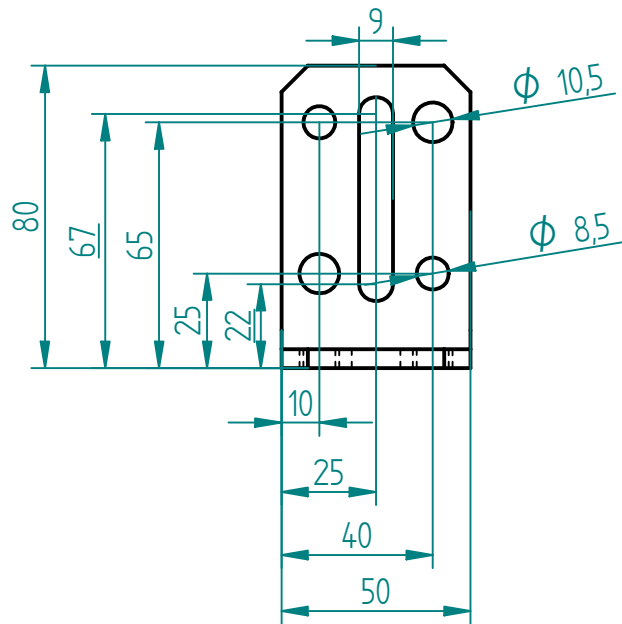



Änderungen

REV	Beschreibung	Datum	Genehmigt



Bestell-Nr.: 1094 Galv. verzinkt

Bestell-Nr.: 1312 Feuerverzinkt

	Name	Datum	<b>Stanztechnik Hain</b> 35684 Dillenburg	
Gezeichnet	M.Theimer	27.02.04		
Geprüft			Teil: Montagewinkel	
Toleranz:	DIN 2768 m		Größe A4	Zeichn.Nr. 06301094/1312
Material:	1.0226			REV
Oberfläche:			Massstab:	Gewicht:
				Blatt 1 von 1