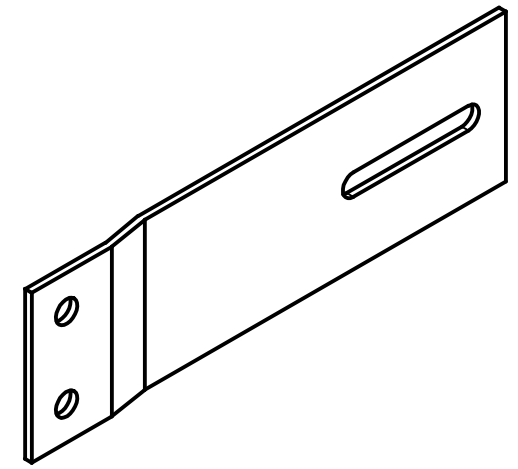
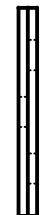
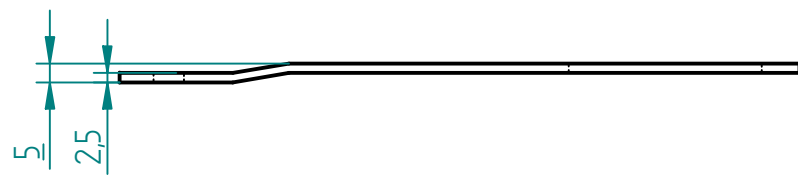
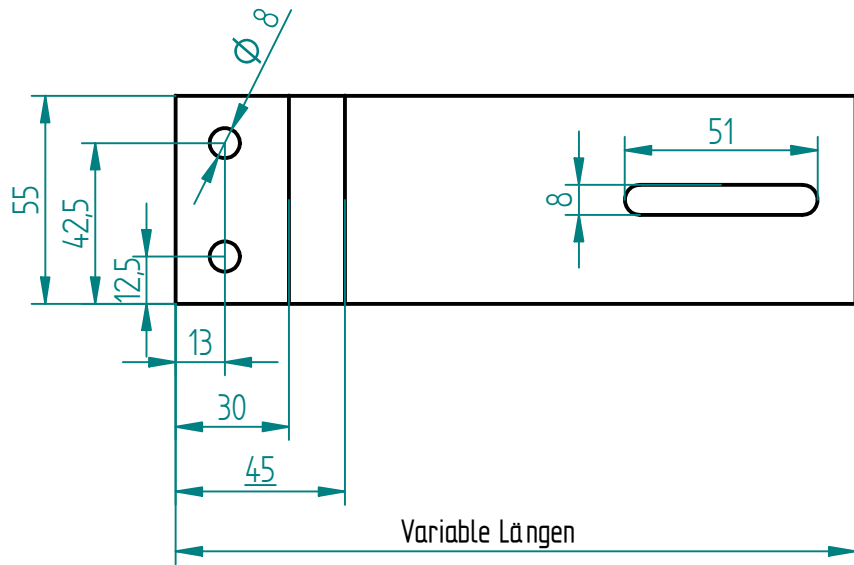



Änderungen			
REV	Beschreibung	Datum	Genehmigt



- Bestell-Nr.: 1086 L=90 L1=20  
 1087 L=100 L1=30  
 1088 L=125 L1=30  
 1089 L=140 L1=30  
 1092 L=155 L1=30  
 1093 L=180 L1=30

	Name	Datum	<b>Stanztechnik Hain</b> 35684 Dillenburg		
Gezeichnet	M.Theimer	27.02.04			
Geprüft			Teil: Befestigungslasche mit Löcher		
Toleranz:	DIN 2768 m		Größe A4	Zeichn.Nr.06301086-93	REV
Material:	10226				
Oberfläche:			Massstab:	Gewicht:	Blatt 1 von 1