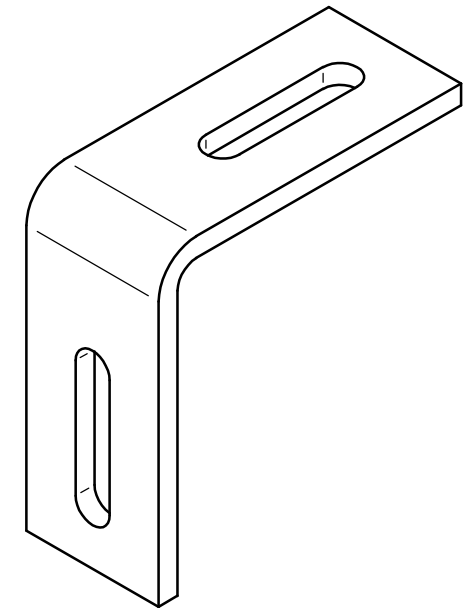
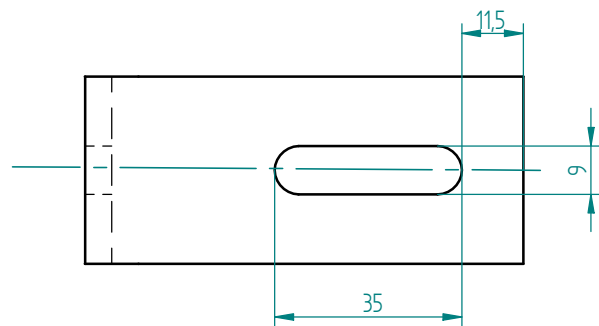
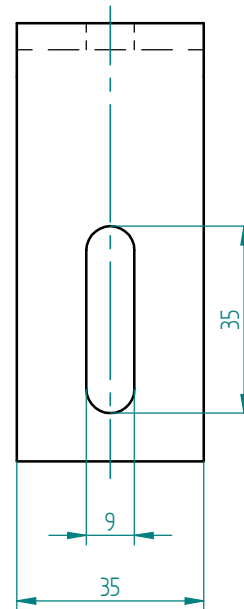
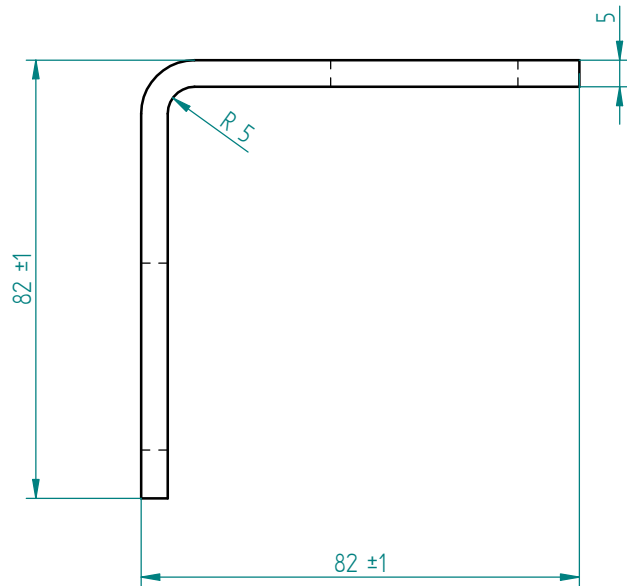


Änderungen			
REV	Beschreibung	Datum	Genehmigt



Bestell-Nr.: 1084 galv. verzinkt

	Name	Datum	Stanztechnik Hain 35684 Dillenburg 		
Gezeichnet	M.Theimer	30.01.04			
Geprüft			Teil: Befestigungswinkel 80 x 80mm		
Toleranz:	DIN 2768 m		Größe A3	Zeichn.Nr. 06301084	REV
Material:	00 11				
Oberfläche:			Massstab:	Gewicht:	Blatt 1 von 1