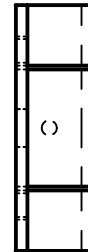
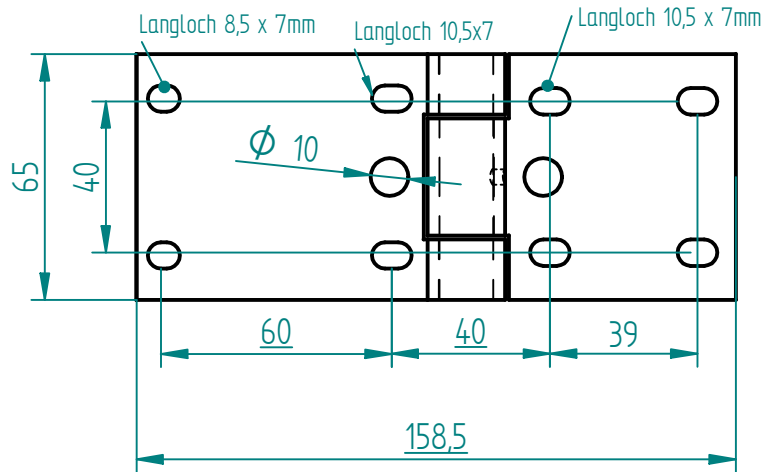


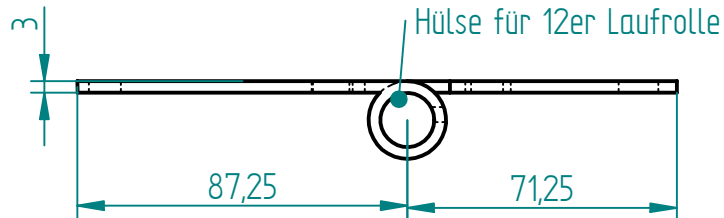
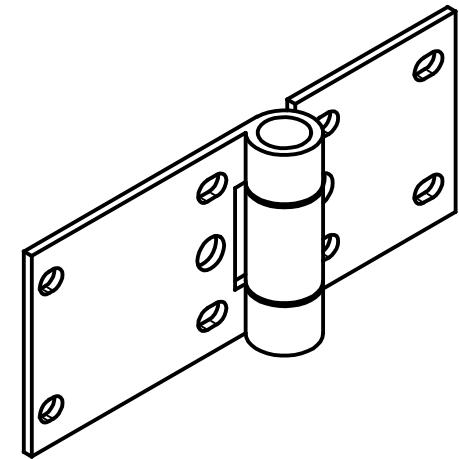
Änderungen


REV	Beschreibung	Datum	Genehmigt
a	Lochbild Innenteil gedreht und von 8x7 auf 10,5x7mm.	05.03.2007	



Bestell-Nr.: 1083 Galv. verzinkt

Bestell-Nr.: 1306 Zink / Nickel



	Name	Datum	<b>Stanztechnik Hain</b>	
Gezeichnet	M.Theimer	27.02.04		
Geprüft			35684 Dillenburg	
			Teil: Scharnier-Seite für Tandemrolle	
			Lang	
Toleranz:	DIN 2768 m		Größe A4	Zeichn.Nr. 06301083/1306
Material:	1.0332			REV
Oberfläche:			Massstab:	Gewicht:
			Blatt 1 von 1	