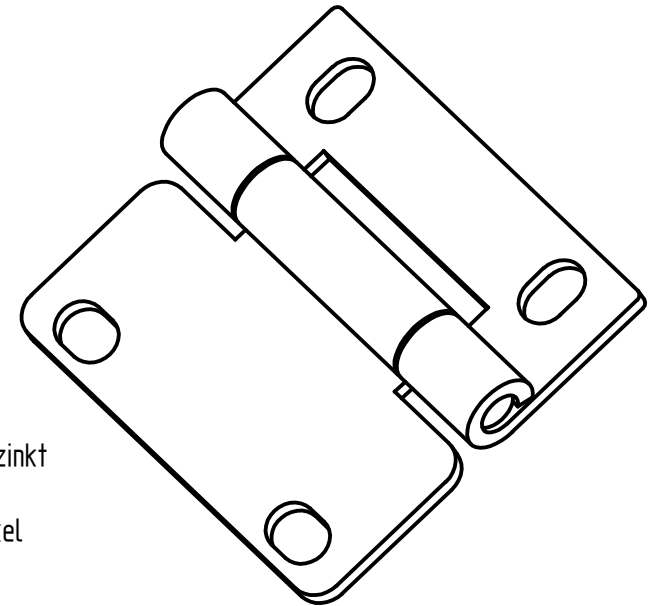
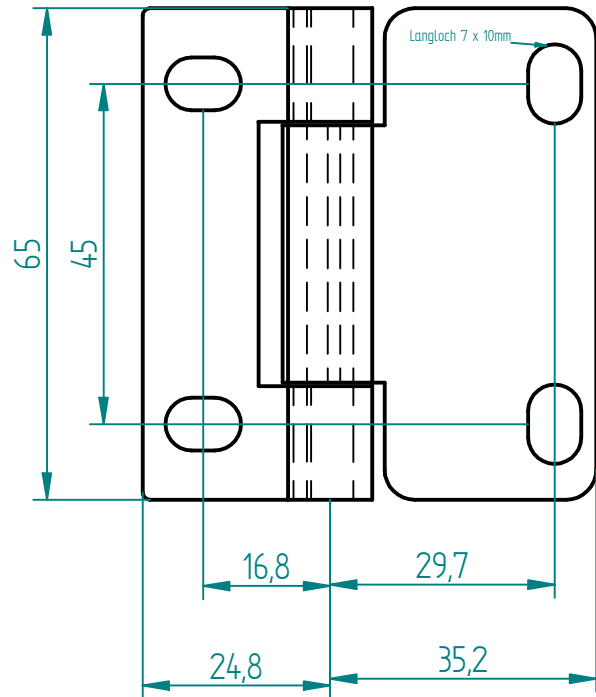


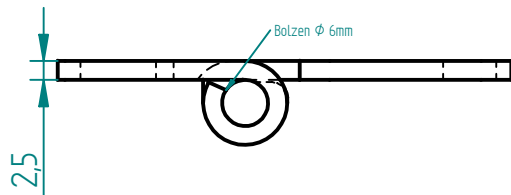
Änderungen


REV	Beschreibung	Datum	Genehmigt



Bestell-Nr.: 1076 Galv.verzinkt

Bestell-Nr.: 1168 Zink Nickel



	Name	Datum	<b>Stanztechnik Hain</b> 35684 Dillenburg	
Gezeichnet	M.Theimer	26.02.04		
Geprüft			Teil: Scharnier-Mitte Standart	
Toleranz:	DIN 2768 m		Größe A4	Zeichn.Nr. 06301076/1168
Material:	1.0332			REV
Oberfläche:			Massstab:	Gewicht:
				Blatt 1 von 1