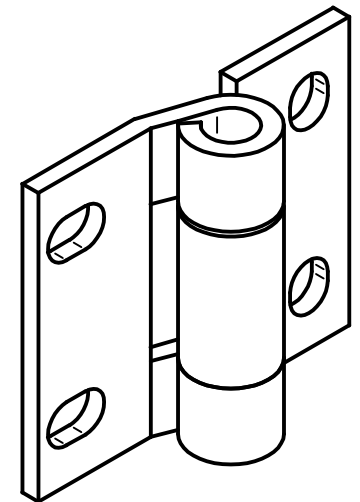
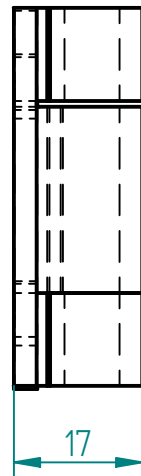
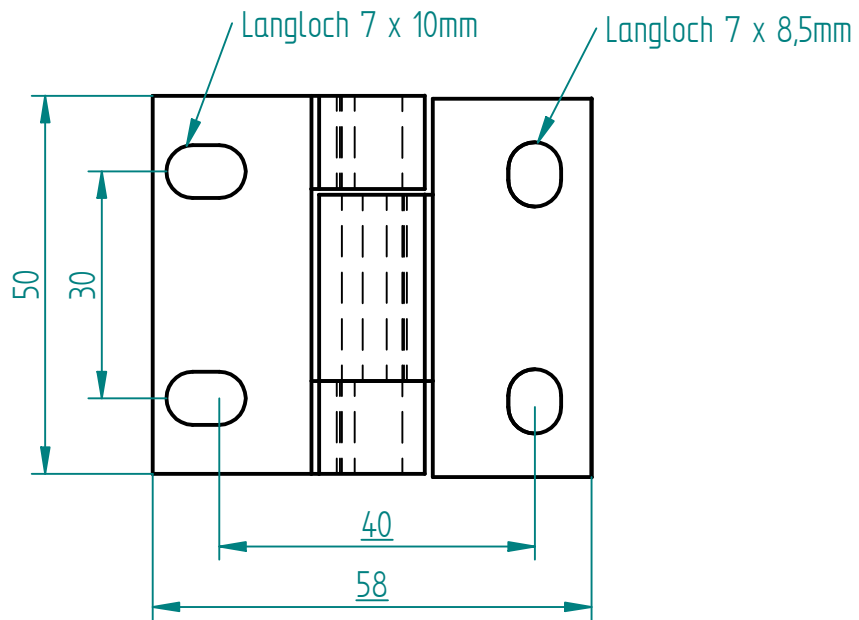
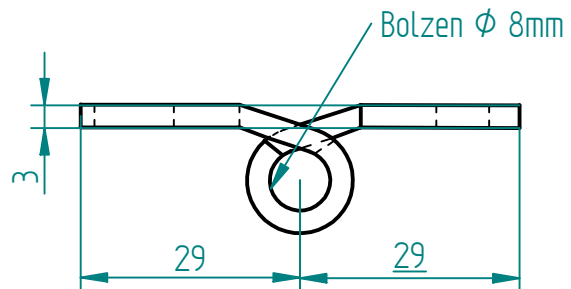


Änderungen			
REV	Beschreibung	Datum	Genehmigt



Bestell-Nr.: 1074 Galv. verzinkt

Bestell-Nr.: 1303 Zink / Nickel



	Name	Datum	<b>Stanztechnik Hain</b> 35684 Dillenburg	
Gezeichnet	M.Theimer	27.02.04		
Geprüft			Teil: Schlupftürscharnier	
Toleranz:	DIN 2768 m		Größe A4	Zeichn.Nr. 06301074/1303
Material:	1.0332			REV
Oberfläche:			Massstab:	Gewicht:
				Blatt 1 von 1