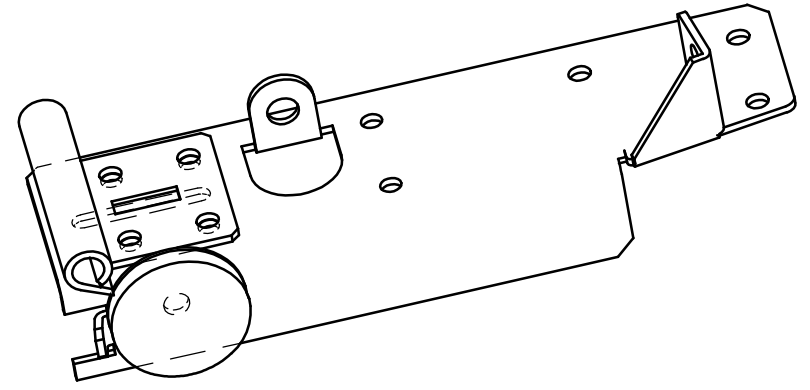
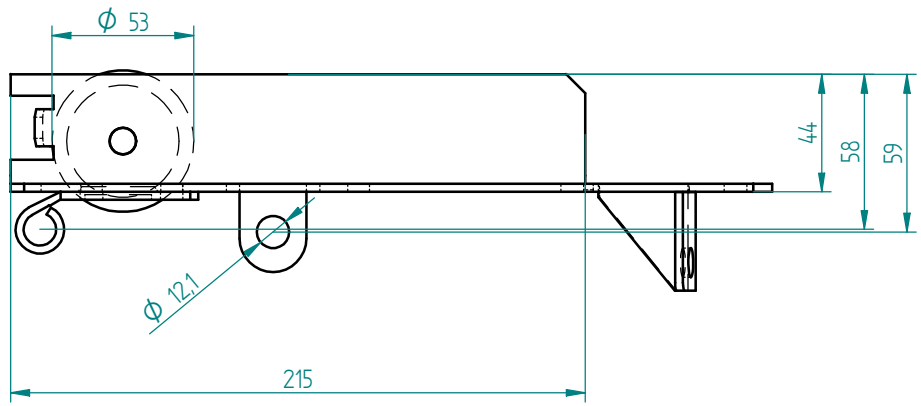
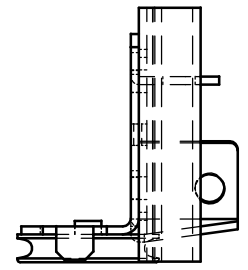
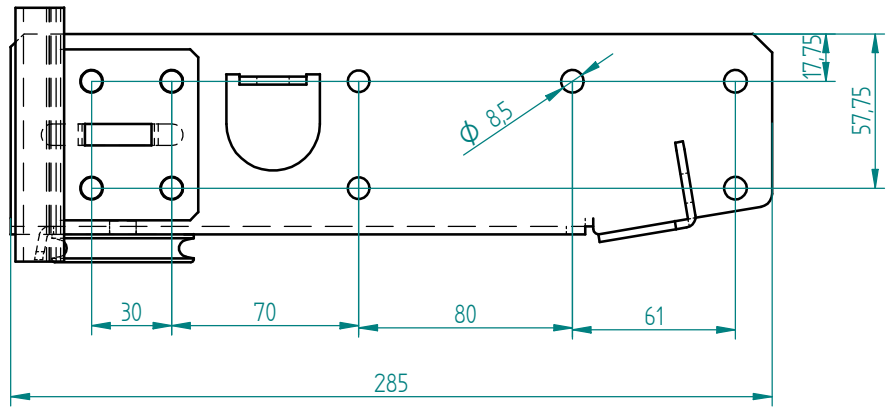


Änderungen			
REV	Beschreibung	Datum	Genehmigt



Bestell-Nr.1070 galv.verzinkt

Bestell-Nr.1071 Zink Nickel

Name		Datum		Stanztechnik Hain 35684 Dillenburg 	
Gezeichnet	Theimer	18.03.08	18.03.08		
Geprüft	Theimer	18.03.08	18.03.08	Bodenbeschlag mit Rollenhalter breit	
Toleranz:	DIN 2768 m		Größe A3	Zeichn.Nr. 06301070/1071	REV
Material:	1.0332		Teil: Bodenbeschlag mit Rollenhalter breit		
Oberfläche:			Massstab:	Gewicht:	Blatt 1 von 1