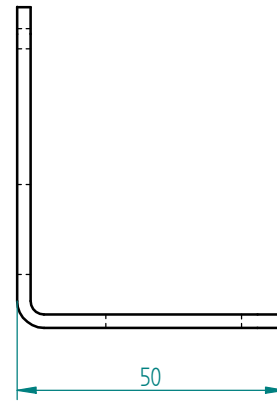
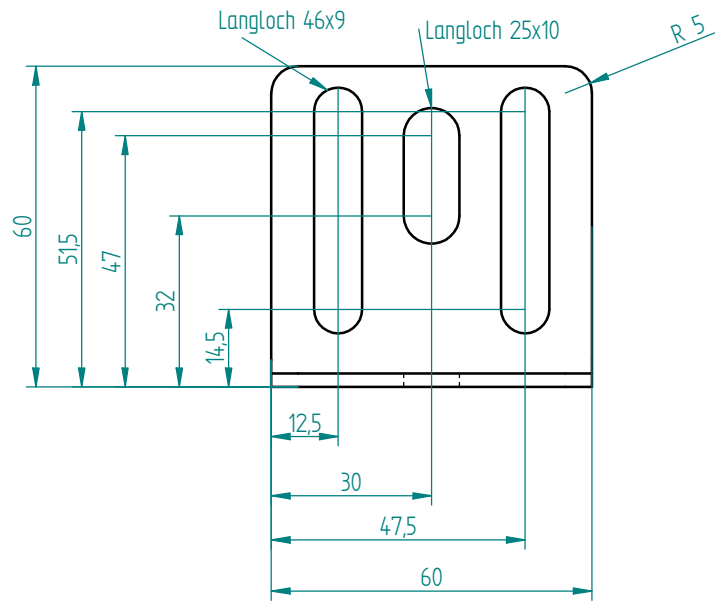
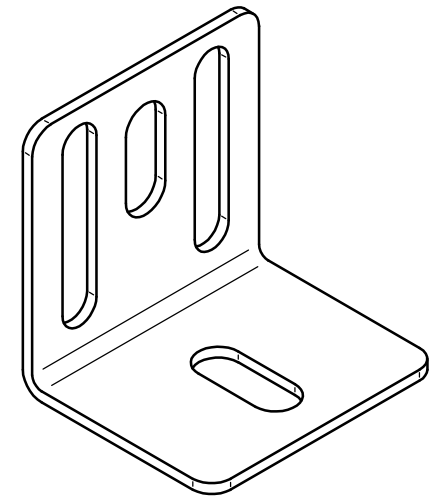
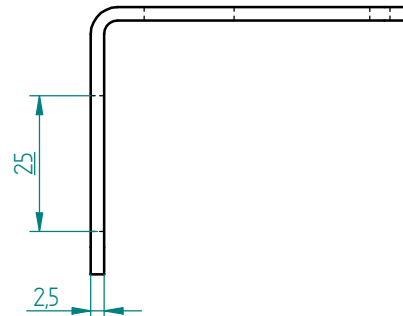
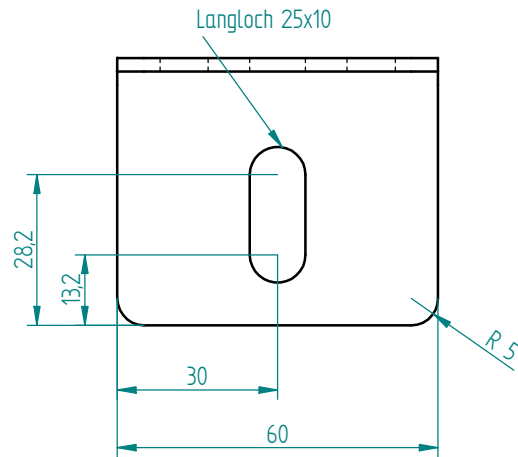



Änderungen			
REV	Beschreibung	Datum	Genehmigt



Bestell-Nr.: 1066 galv. verzinkt



Gezeichnet	Name: Theimer	Datum: 10.01.06	Stanztechnik Hain 35684 Dillenburg	
Geprüft	Name: Theimer	Datum: 10.01.06		
Toleranz: DIN 2768 m			Größe: A3	Zeichn.Nr.: 06301066
Material: 1.0226			Teil: Eckwinkel	
Oberfläche:			Massstab:	Gewicht:
			Blatt 1 von 1	