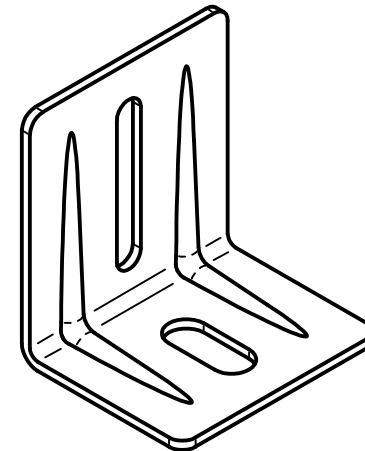
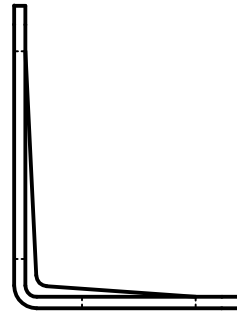
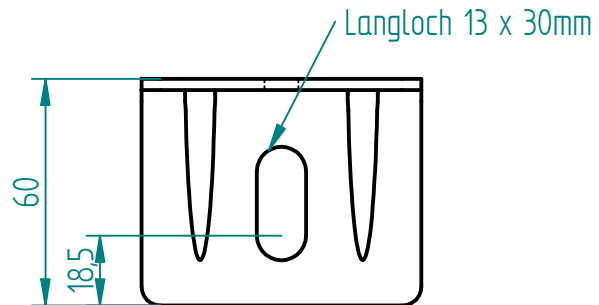
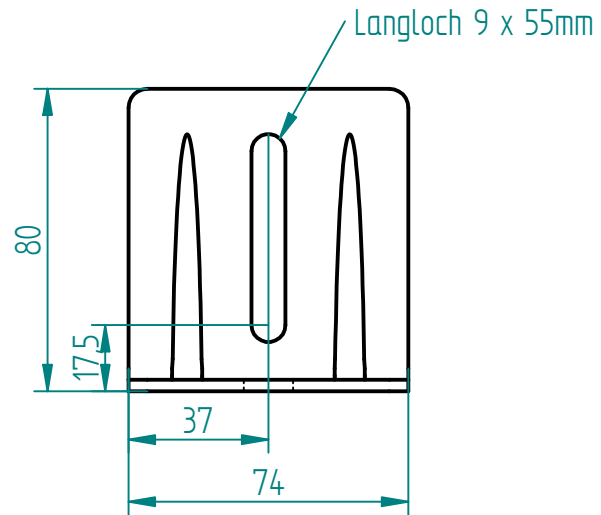



Änderungen

REV	Beschreibung	Datum	Genehmigt



Bestell-Nr.: 1065 galv. verzinkt

	Name	Datum	<b>Stanztechnik Hain</b> 35684 Dillenburg		
Gezeichnet	M.Theimer	27.02.04			
Geprüft			Teil: Montagewinkel groß		
Toleranz:	DIN 2768 m		Größe A4	Zeichn.Nr. 06301065	REV
Material:					
Oberfläche:			Massstab:	Gewicht:	Blatt 1 von 1