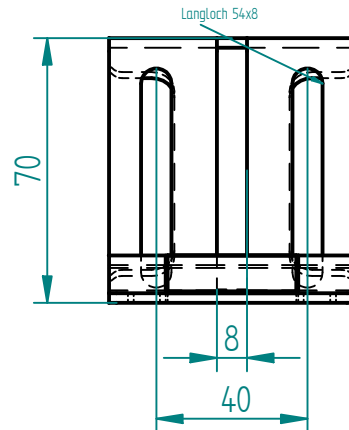
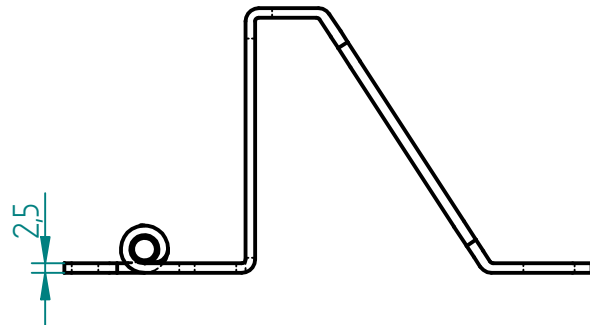
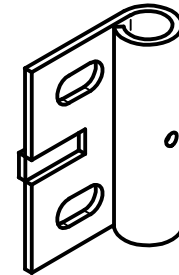
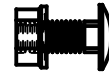
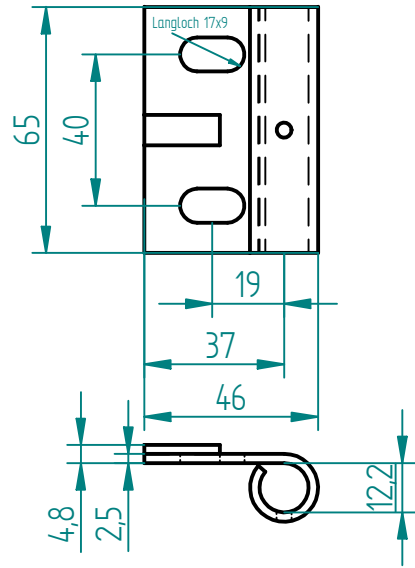
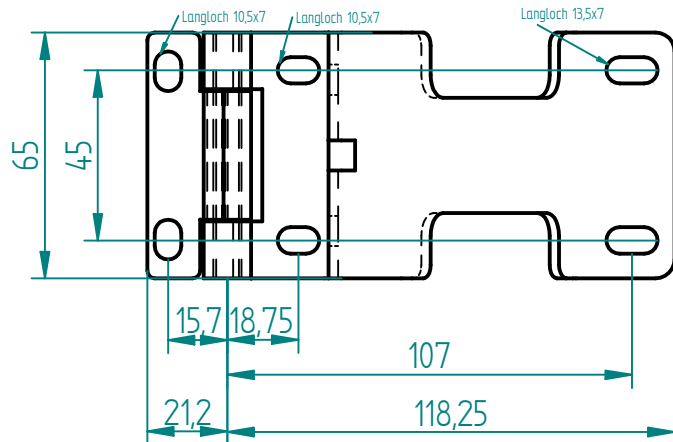
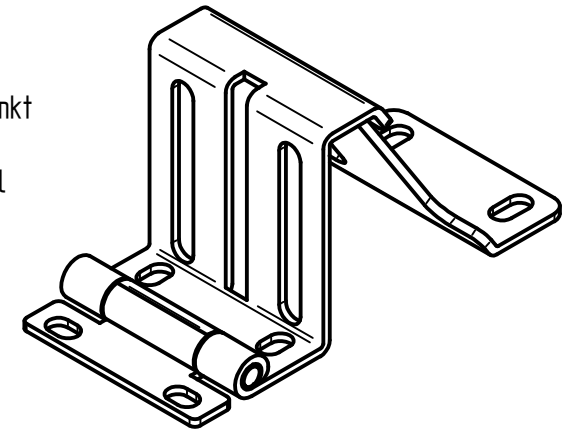



| Änderungen | | | |
|------------|--------------|-------|-----------|
| REV | Beschreibung | Datum | Genehmigt |
| | | | |



Bestell-Nr.: 1063 Galv verzinkt

Bestell-Nr.: 1291 Zink Nickel



| | | | | | |
|-------------|------------|----------|--|--------------------------|---------------|
| | Name | Datum | Stanztechnik Hain 35684 Dillenburg  | | |
| Gezeichnet | M.Theimer | 26.02.04 | | | |
| Geprüft | | | Teil: Seitenscharnier komplett verglaste Version | | |
| Toleranz: | DIN 2768 m | | Größe A4 | Zeichn.Nr. 06301063/1291 | REV a |
| Material: | | | | | |
| Oberfläche: | | | Massstab: | Gewicht: | Blatt 1 von 1 |