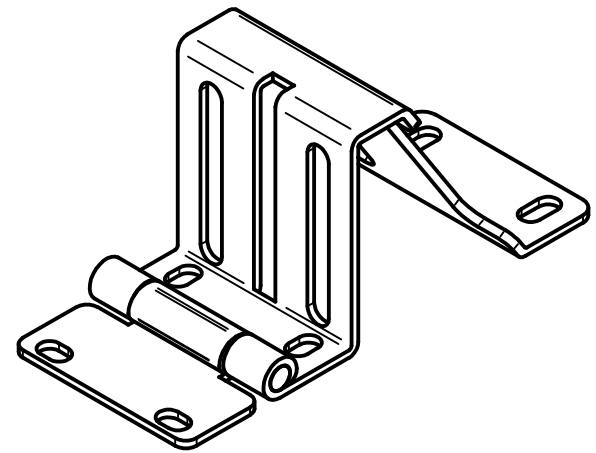
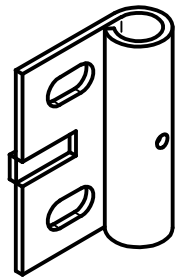
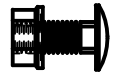
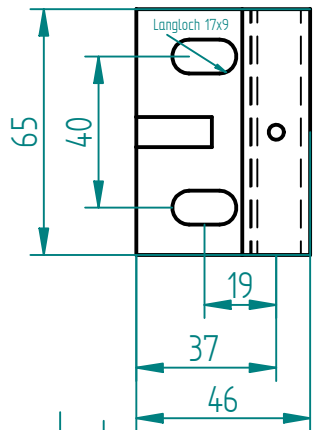
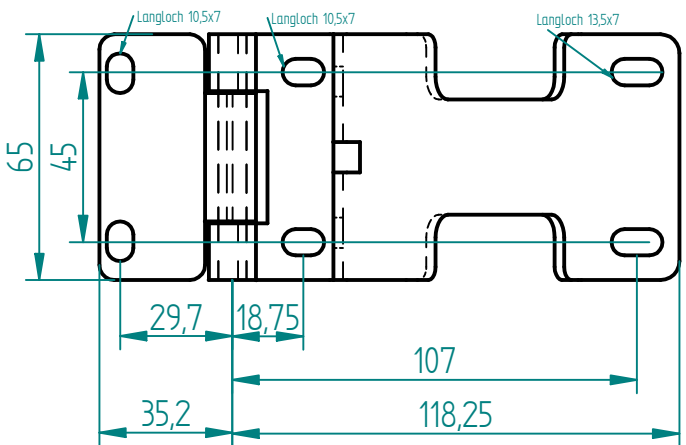
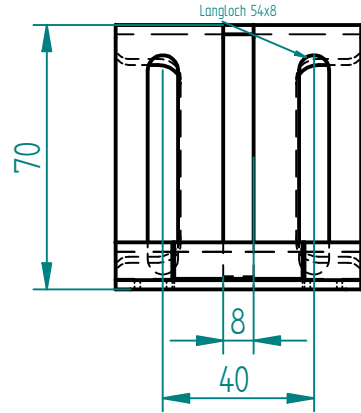
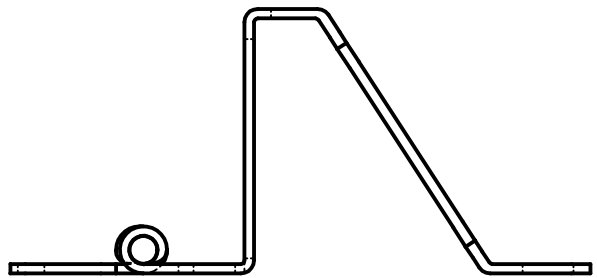
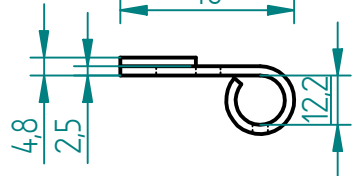



Änderungen			
REV	Beschreibung	Datum	Genehmigt



Bestell-Nr.1062 Galv. verzinkt

Bestell-Nr.1169 Zink Nickel



	Name	Datum	<b>Stanztechnik Hain</b> 35684 Dillenburg 		
Gezeichnet	M.Theimer	26.02.04			
Geprüft			Teil: Seitenscharnier komplett Standard		
Toleranz:	DIN 2768 m		Größe A4	Zeichn.Nr. 06301062/1169	REV
Material:	1.0332				
Oberfläche:			Massstab:	Gewicht:	Blatt 1 von 1