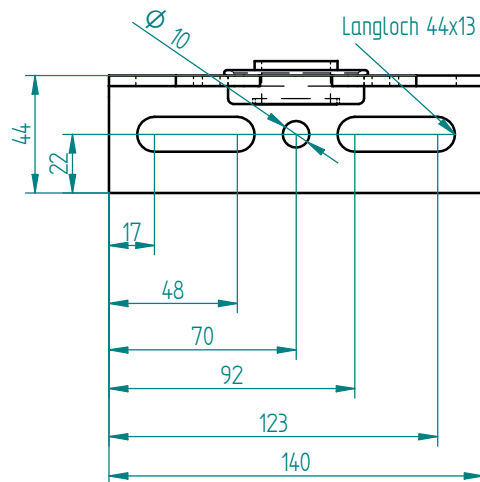
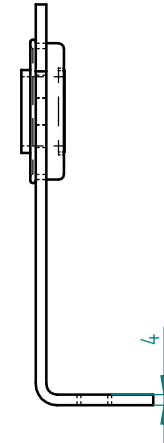
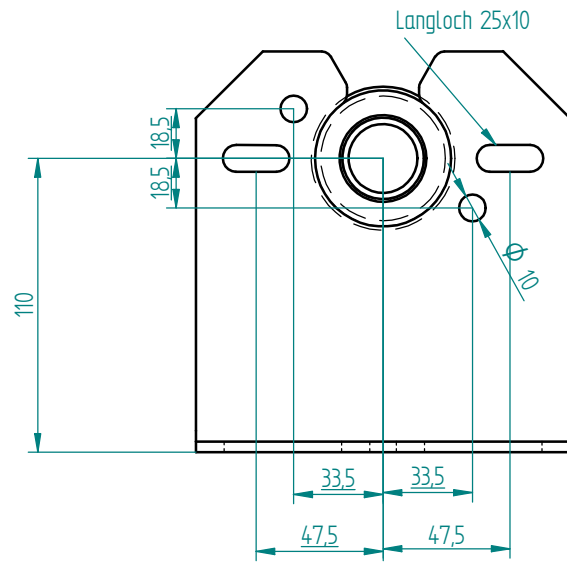


Änderungen			
REV	Beschreibung	Datum	Genehmigt

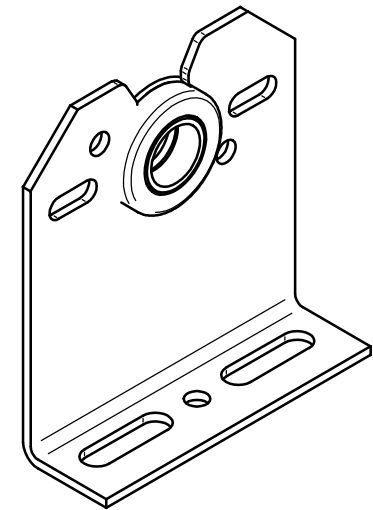



### Kugellager 1“

- Bestell-Nr.: **1040** 86 x 140 verzinkt
- Bestell-Nr.: **1041** 111 x 140 verzinkt
- Bestell-Nr.: **1042** 127 x 140 verzinkt
- Bestell-Nr.: **1043** 152 x 140 verzinkt
- Bestell-Nr.: **1044** 177 x 140 verzinkt
- Bestell-Nr.: **1045** 190 x 140 verzinkt

### Kugellager 1 ¼“

- Bestell-Nr.: **1337** 111 x 140 verzinkt
- Bestell-Nr.: **1338** 152 x 140 verzinkt
- Bestell-Nr.: **1339** 127 x 140 verzinkt



Gezeichnet	Name	Datum	<b>Stanztechnik Hain</b> 35684 Dillenburg		
Geprüft	Theimer	18.03.08			
Toleranz: DIN 2768 m			Größe A3	Zeichn.Nr. 06301040-1045	REV
Material: 1.0332			Teil: Lagerkonsole 1" 140mm		
Oberfläche:			Massstab:	Gewicht:	Blatt 1 von 1