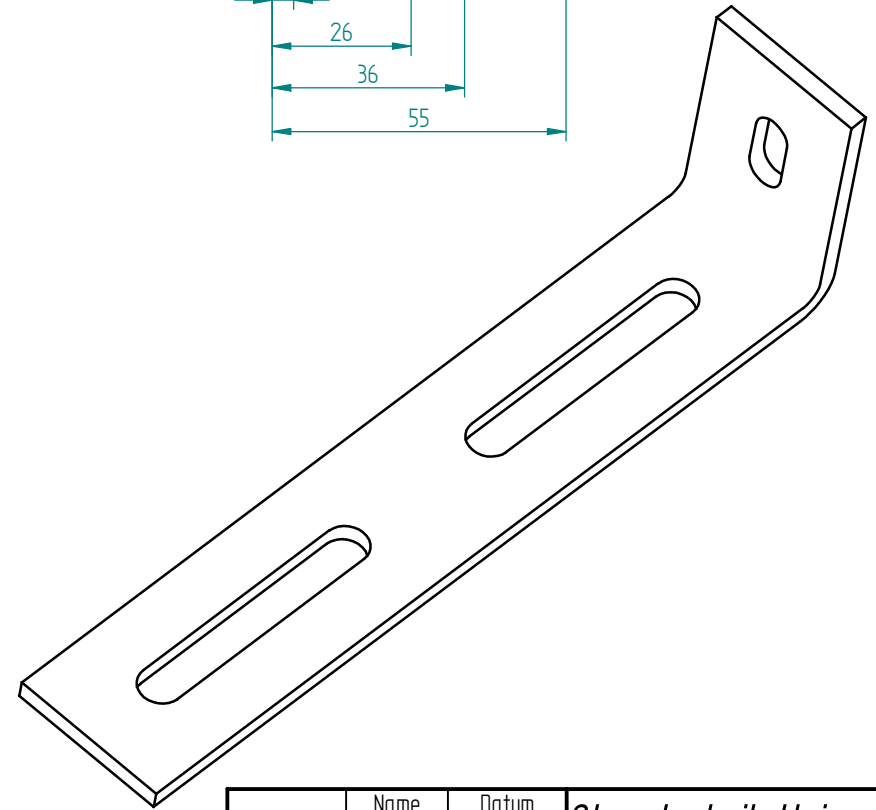
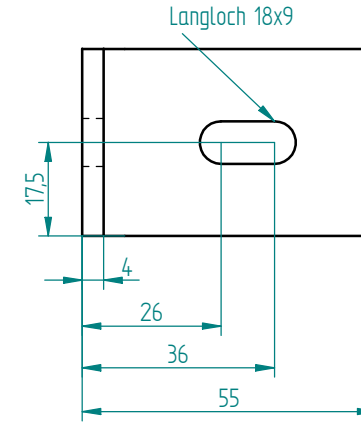
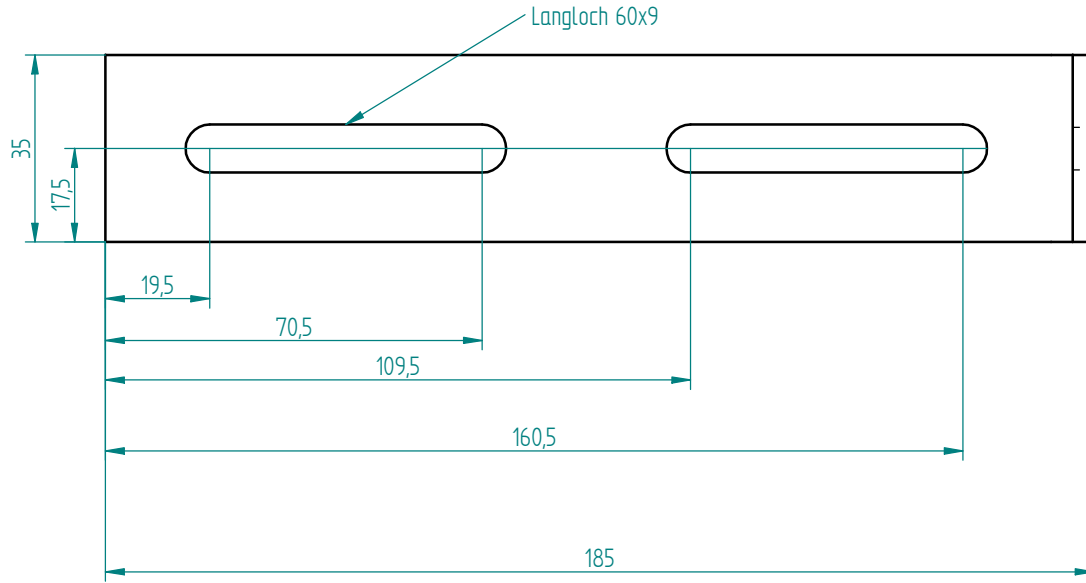



Änderungen			
REV	Beschreibung	Datum	Genehmigt



Bestell-Nr.: 1019 sendz.. verzinkt

Gezeichnet	Name	Datum	Stanztechnik Hain 35684 Dillenburg	
Geprüft	Theimer	18.03.08		
	Theimer	18.03.08	Haltewinkel mit Löcher	
Toleranz:	DIN 2768 m	Größe A3	Zeichn.Nr.	REV
Material:	1.0226	Teil:	Haltewinkel mit Löcher	
Oberfläche:	sendz. verzinkt	Massstab:	Gewicht:	Blatt 1 von 1