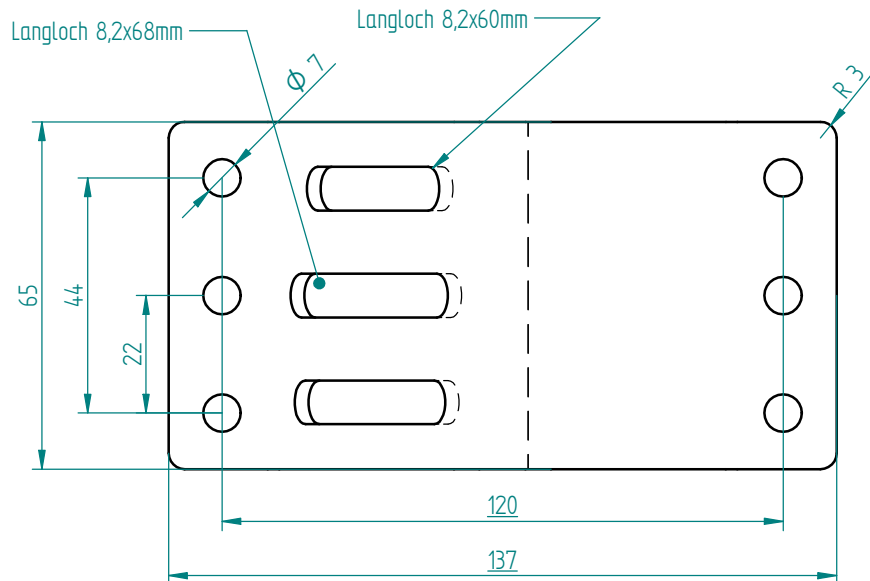
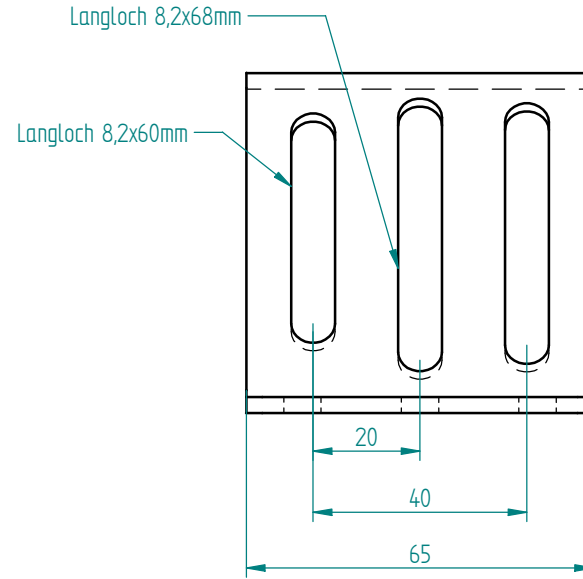
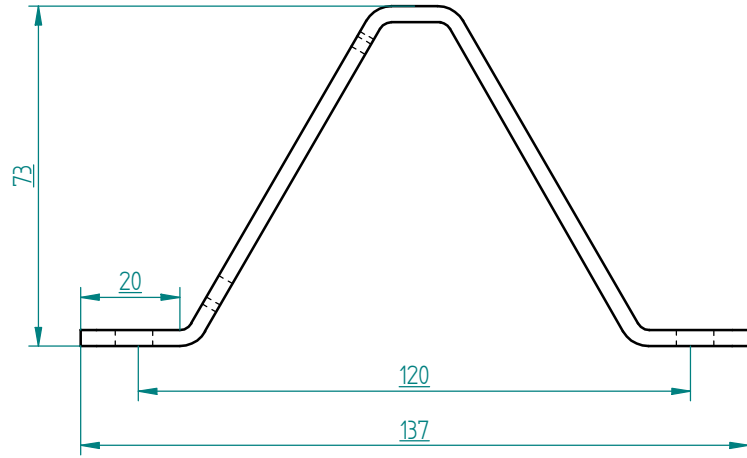
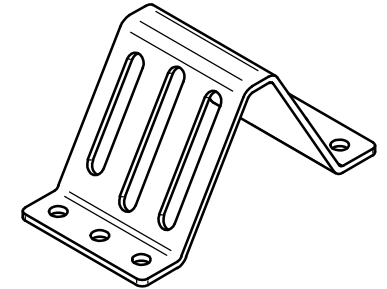



Änderungen			
REV	Beschreibung	Datum	Genehmigt



Bestell-Nr.1015 galv. verzinkt

Bestell-Nr.:1192 Zink / Nickel



Gezeichnet	Name	Datum	<b>Stanztechnik Hain</b> 35684 Dillenburg		
Geprüft	Theimer	18.08.03			
			Rollenbock 60°		
Toleranz:	DIN 2768 m	Größe A3	Zeichn.Nr.	06301015/1192	REV
Material:	1.0332	Teil: Rollenbock 60°			
Oberfläche:		Massstab:	Gewicht:	Blatt 1 von 1	