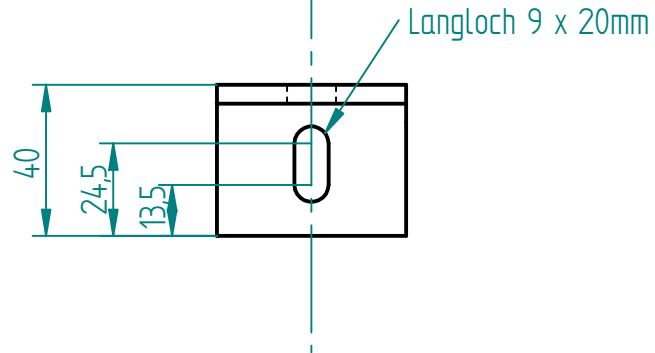
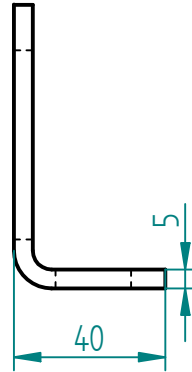
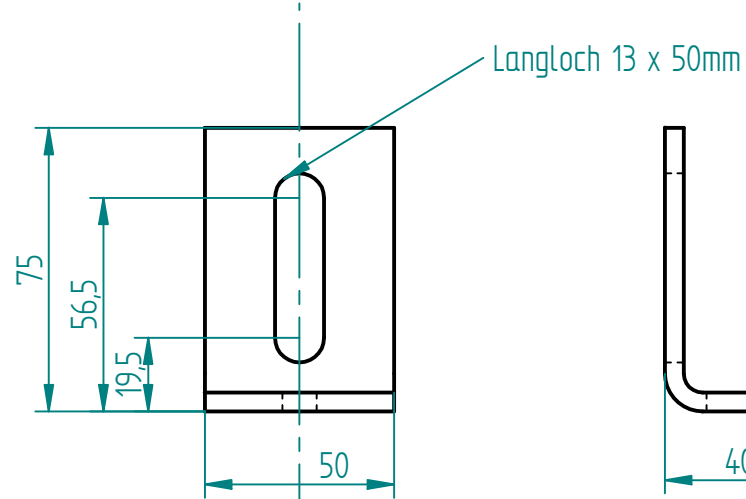
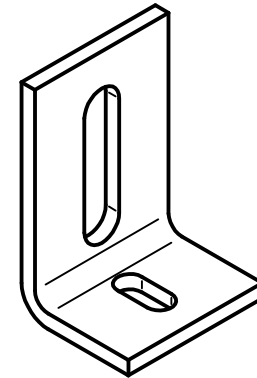



Änderungen

REV	Beschreibung	Datum	Genehmigt



Bestell-Nr.: 1013 galv. verzinkt



	Name	Datum	Stanztechnik Hain 35684 Dillenburg	
Gezeichnet	M.Theimer	27.02.04		
Geprüft			Teil: Befestigungswinkel 5mm	
Toleranz:	DIN 2768 m		Größe A4	Zeichn.Nr. 06301013
Material:	1.0226			REV
Oberfläche:	galv. verzinkt		Massstab:	Gewicht:
				Blatt 1 von 1