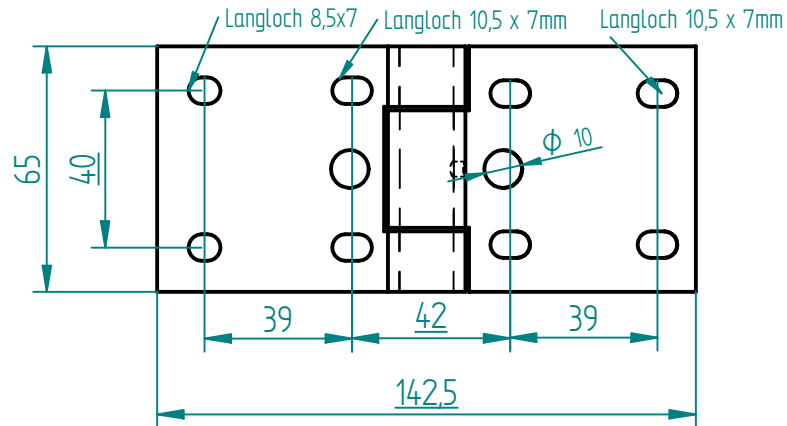


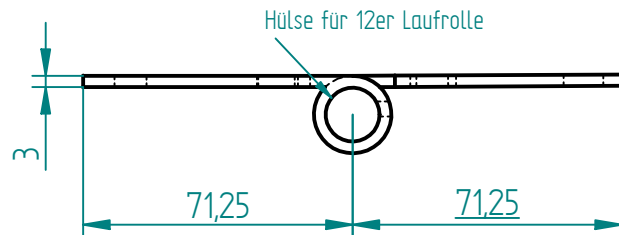
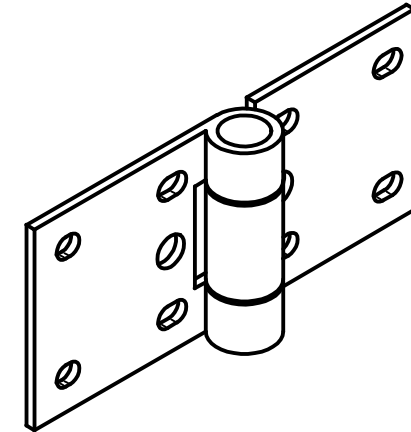
Änderungen


REV	Beschreibung	Datum	Genehmigt
a	Lochbild Innenteil gedreht und von 8x7 auf 10,5x7mm.	05.03.2007	



Bestell-Nr.: 1012 Galv. verzinkt

Bestell-Nr.: 1307 Zink / Nickel



	Name	Datum	Stanztechnik Hain 35684 Dillenburg		
Gezeichnet	M.Theimer	27.02.04			
Geprüft			Teil: Scharnier-Seite für Tandemrolle		
Toleranz:	DIN 2768 m		Größe A4	Zeichn.Nr. 06301012/1307	REV
Material:	1.0332				
Oberfläche:			Massstab:	Gewicht:	Blatt 1 von 1