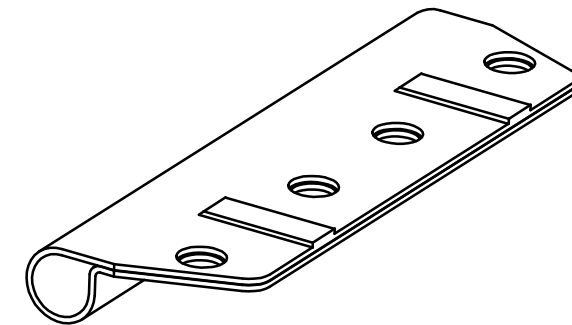
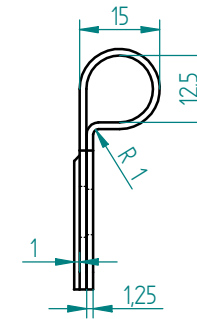
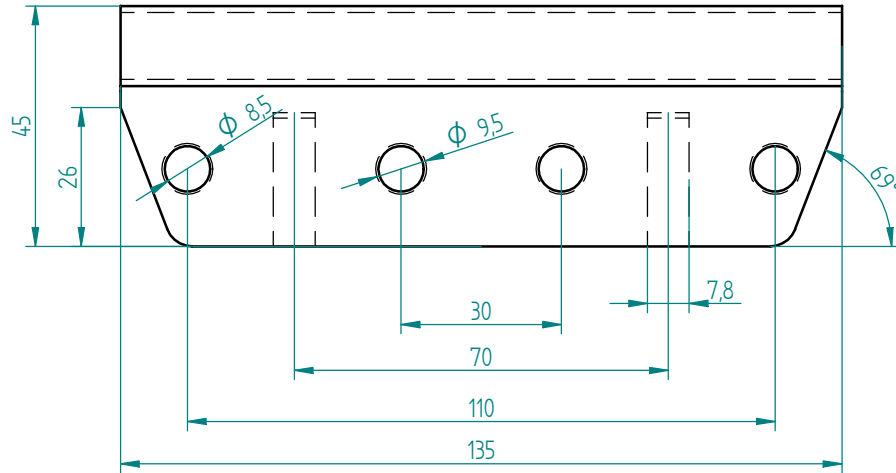



Änderungen			
REV	Beschreibung	Datum	Genehmigt



Bestell-Nr.: 1004 galv. verzinkt

Bestell-Nr.: 1292 Zink/Nickel

Gezeichnet	Name Theimer	Datum 13.07.2007	Stanztechnik Hain 35684 Dillenburg 
Geprüft	Theimer	13.07.2007	
			Rollenhalter doppelt
Toleranz:	DIN 2768 m	Größe A3	Zeichn.Nr. 06301004/1292
Material:	1.0332	Teil: Rollenhalter doppelt	
Oberfläche:		Massstab:	Gewicht: Blatt 1 von 1