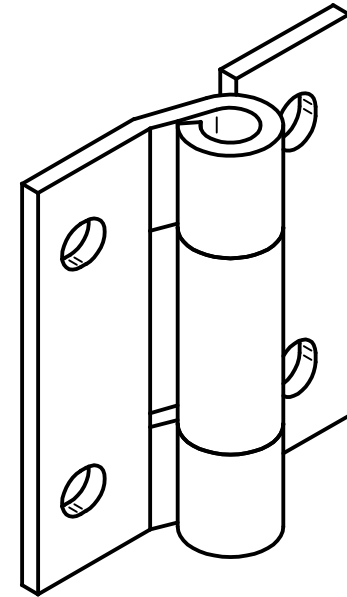
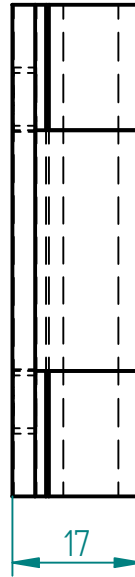
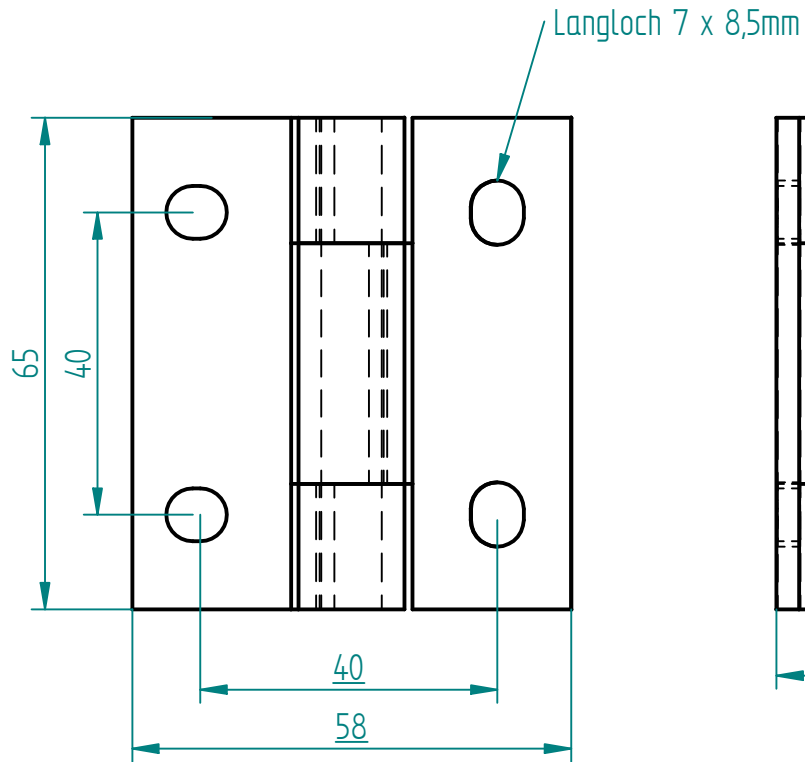
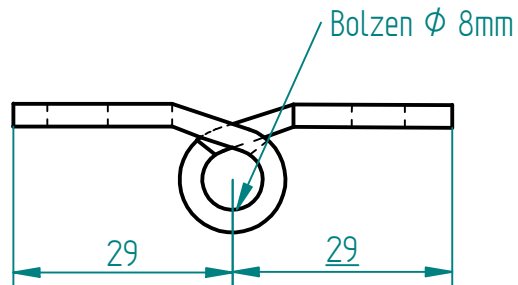



Änderungen			
REV	Beschreibung	Datum	Genehmigt



Bestell-Nr.: 1002 Galv. verzinkt

Bestell-Nr.: 1302 Zink / Nickel



	Name	Datum	Stanztechnik Hain 35684 Dillenburg	
Gezeichnet	M.Theimer	27.02.04		
Geprüft			Teil: Scharnier - Mitte	
Toleranz:	DIN 2768 m		Größe A4	Zeichn.Nr. 06301002/1302
Material:	1.0332			REV
Oberfläche:			Massstab:	Gewicht:
				Blatt 1 von 1