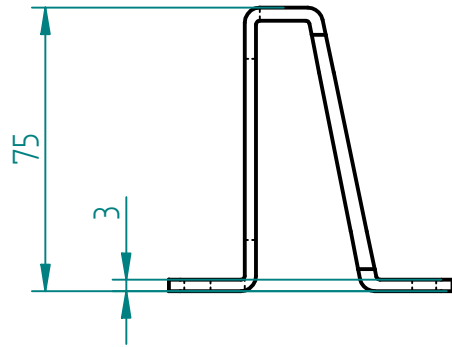
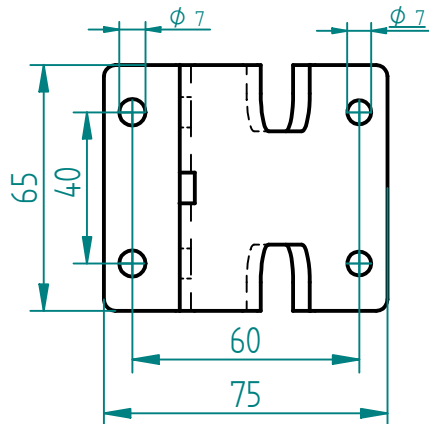
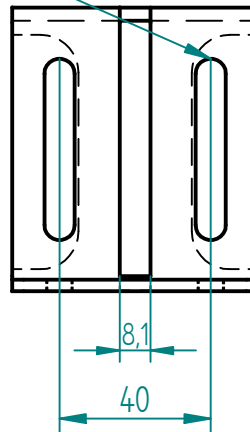


Änderungen			
REV	Beschreibung	Datum	Genehmigt

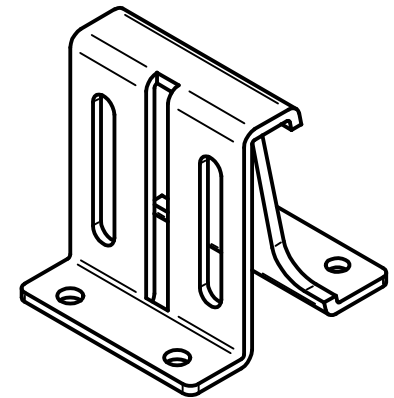



Langloch 48 x 8mm



Bestell-Nr.: 1000 galv. verzinkt

Bestell-Nr.: 1300 Zink / Nickel



	Name	Datum	Stanztechnik Hain 35684 Dillenburg		
Gezeichnet	M.Theimer	26.02.04			
Geprüft			Teil: Rollenbock		
Toleranz:	DIN 2768 m		Größe A4	Zeichn.Nr. 06301000/1300	REV
Material:	1.0332				
Oberfläche:			Massstab:	Gewicht:	Blatt 1 von 1